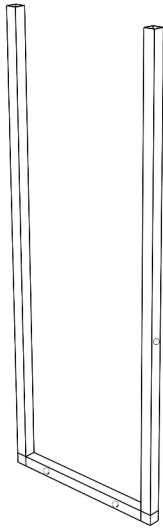
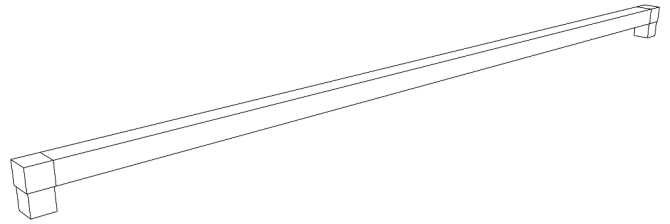
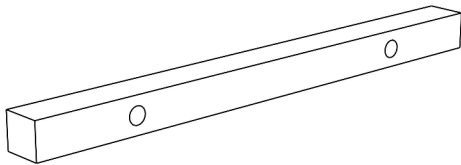
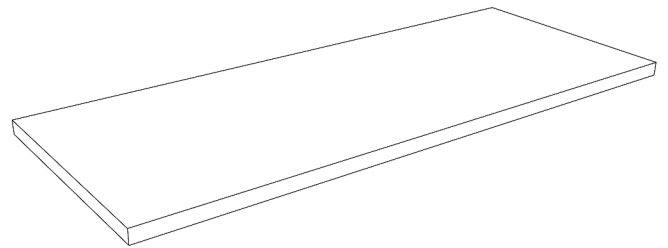


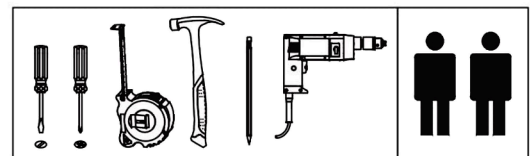
GP041-0018,3



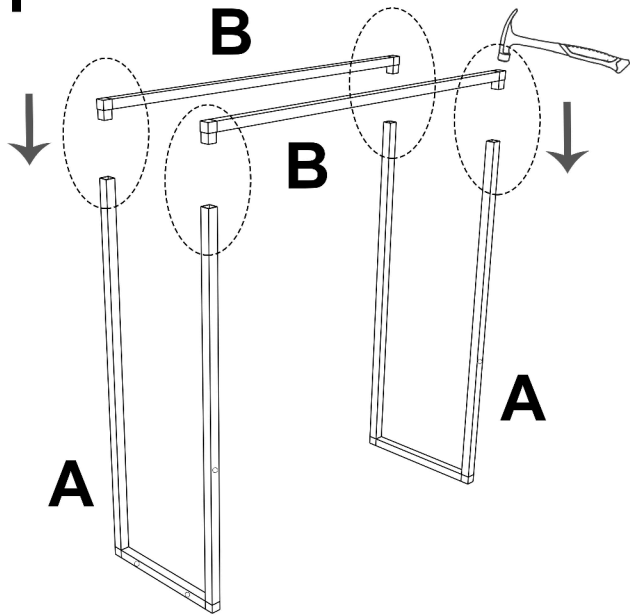
A**x2****B****x2****C****x4****D****x2**

| | | | |
|-----------|-----|-------------|----|
| a | x8 | b | x8 |
| M5x50 | | M3.5x50 | |
| c | x10 | | |
| | | | |

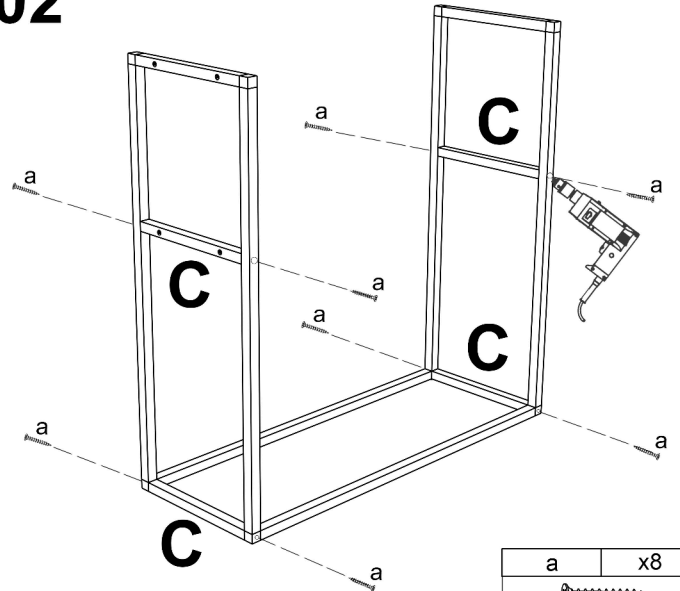
| | | |
|--|--|--|
| | | |
| | | |

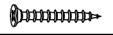


01

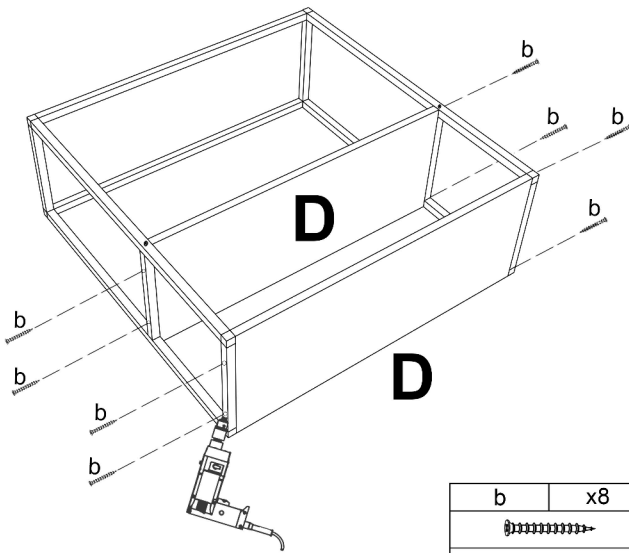


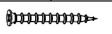
02



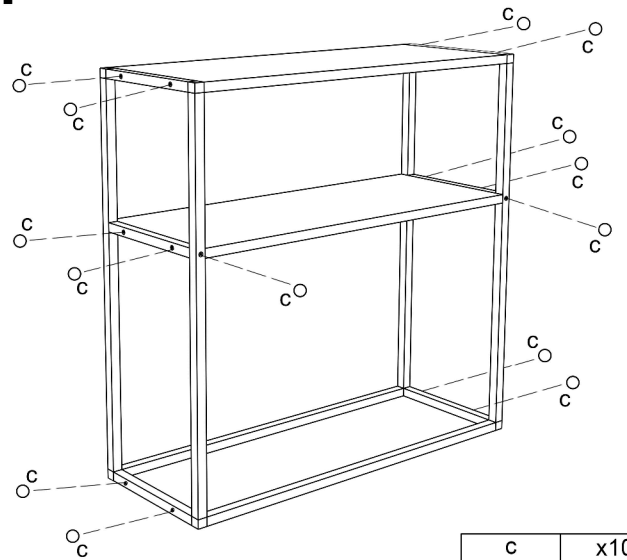
| | |
|---|----|
| a | x8 |
|  | |
| M5x50 | |


03



| | |
|---|----|
| b | x8 |
|  | |
| M3.5x50 | |

04



| | |
|---|-----|
| c | x10 |
|  | |