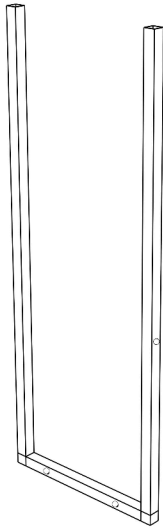


GP041-0018,2

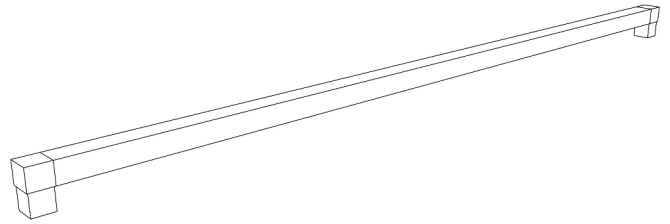


A



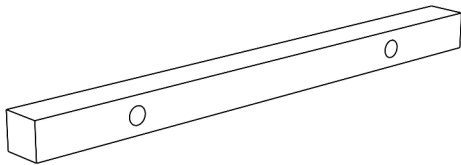
x2

B



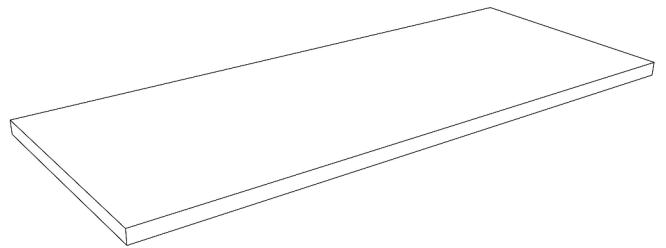
x2

C



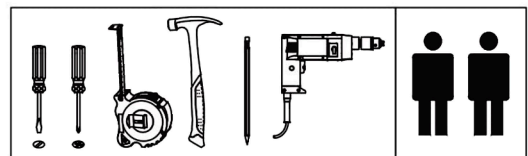
x4

D

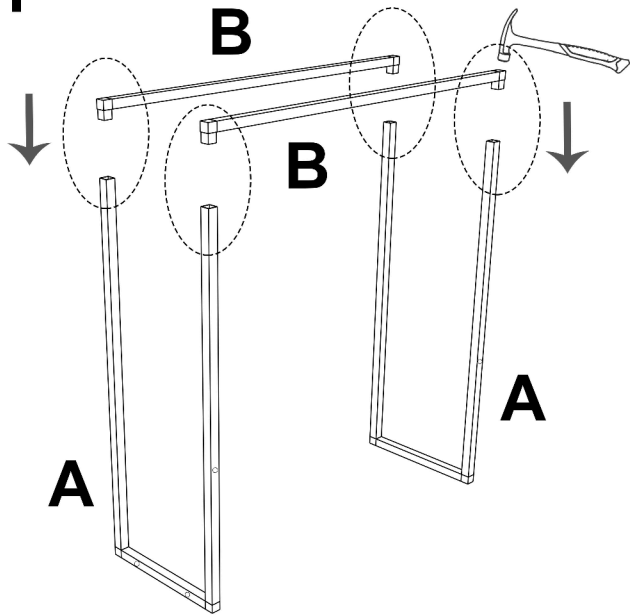


x2

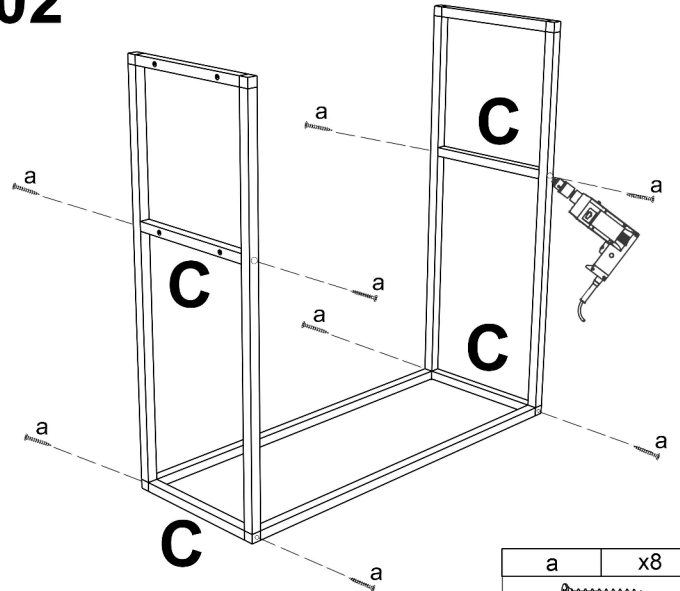
a	x8	b	x8
c	x10		

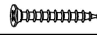


01

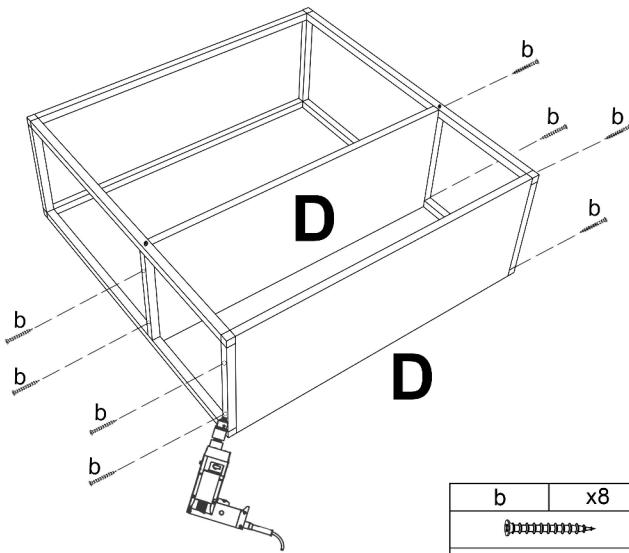


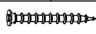
02



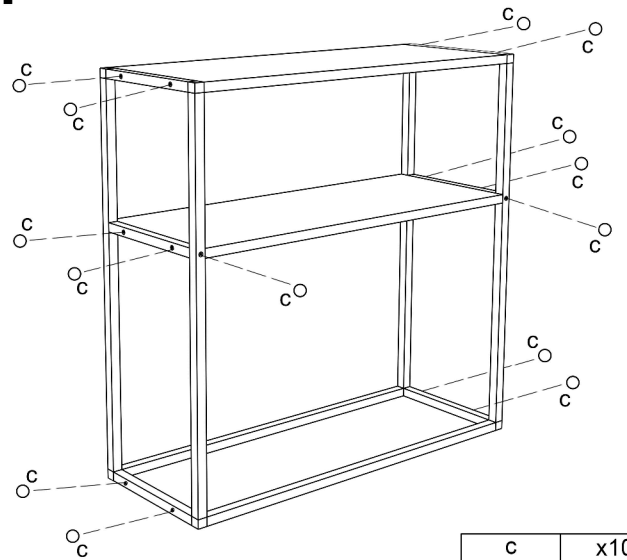
a	x8
	
M5x50	

03



b	x8
	
M3.5x50	

04



c	x10
