

NOTICE / INSTRUCTION SHEET

174154

FRANCAIS

IMPORTANT!

CONSERVER CETTE NOTICE POUR UNE UTILISATION FUTURE

ATTENTION. Ne convient pas aux enfants de moins de 4 ans. Recommandé pour les enfants à partir de 6 ans. Matelas à utiliser : 1900 x 900 mm, Hauteur maxi : 200 mm
Montage/Installation : A monter et/ou à installer par un adulte. L'installation doit être effectuée en suivant exactement les instructions du fabricant. AVERTISSEMENT : Risque de chute en cas d'installation incorrecte. ATTENTION ! Tenir les sacs plastique hors de portée des jeunes enfants pour éviter les risques d'étouffement. ATTENTION ! Ne pas laisser les vis, petits éléments et sachets à la portée des enfants. Danger d'étouffement. ATTENTION. Ne placez pas ce lit pour enfant à proximité de sources de chaleur, de fenêtres et d'autres meubles. ATTENTION. N'utilisez pas ce lit pour enfant si une pièce est cassée, déchirée ou manquante. Tenir compte des risques engendrés par la présence de foyers ouverts ou autres sources de forte chaleur à proximité immédiate du produit. NE PAS placer ce produit à proximité d'une fenêtre où les cordons de stores ou de rideaux pourraient étrangler un enfant. Les enfants sont susceptibles de jouer, rebondir, sauter et grimper sur les lits. Par conséquent, le lit de l'enfant ne doit pas être placé trop près d'autres meubles ou fenêtres, des cordons de stores, des tirettes de rideaux ou d'autres ficelles ou cordons, et doit être placé soit contre un mur soit à une distance minimale de 300 mm entre le mur et le côté du lit. Les assemblages doivent toujours être correctement serrés et vérifiés périodiquement.

Attention ! Ne pas escalader ou se suspendre à la structure se trouvant au-dessus du couchage. Risque de chute.

Conditions d'entretien et de nettoyage : Essuyer avec un chiffon humide. Terminer en essuyant avec un chiffon sec. Toutes les pièces additionnelles ou de remplacement sont obtenues exclusivement auprès du fabricant ou du distributeur. Le lit est conçu pour être démonté pour le stockage ou le transport.

ENGLISH

IMPORTANT! KEEP FOR FUTURE REFERENCE.

WARNING. Not suitable for children under 4 years. Recommended for children from 6 years old. Mattress to be used: 1900 x 900 mm, Maximum height : 200 mm
Installation: To be assembled and / or installed by an adult. Installation must be carried out exactly following the manufacturer's instructions. WARNING: Risk of falling due to improper installation. WARNING! Keep plastic bags out of the reach of young children to prevent the risks of suffocation. WARNING! Do not let the screws, small parts and bags to the children's reach. Choking hazard. WARNING. Do not place this child's bed near heat sources, windows and other furniture. WARNING. Do not use this child's bed if any part is broken, torn or missing. Take into account the risks caused by the presence of open fireplaces or other sources of extreme heat right next to the product. DO NOT place this product near a window where the blind or curtain cords may strangle a child. Children are likely to play, bounce, jump and climb on beds, therefore the child's bed should not be placed too close to other furniture or windows, blind cords, curtain pulls or other strings or cords, and should be placed either tight to any wall or have a gap of 300 mm between the wall and the side of the bed. All assembly fittings should always be tightened properly and checked periodically.

Warning! Do not climb or hang from the structure above the bed. Risk of falling.

Maintenance and cleaning : Wipe with a damp cloth. Finish by wiping with a dry cloth. Any additional or replacement parts are obtained from the manufacturer or distributor. Bed is designed to be dismantled for storage or transportation.

PORTUGUÊS

¡IMPORTANTE!

GUARDE ESTAS INSTRUCCIONES PARA FUTURAS CONSULTAS.

ATENÇÃO. Inadequada para crianças com menos de 4 anos. Recomendado para crianças a partir dos 6 anos. Colchão a ser usado: 1900 x 900 mm, Altura máxima: 200 mm
Instalação : Para ser montado ou instalado por um adulto. A instalação deve ser realizada exatamente seguindo as instruções do fabricante. ADVERTÊNCIA : Risco de queda devido a instalação incorreta. ATENÇÃO ! Mantenha sacos de plástico fora do alcance das crianças pequenas para evitar o risco de sufocamento. ATENÇÃO ! Não deixe que os parafusos, peças pequenas e sacos para alcance das crianças. Risco de asfixia. ATENÇÃO. Não coloque esta cama de criança na proximidade de fontes de calor, de janelas e outros móveis. ATENÇÃO. Não utilize esta cama de criança se uma peça estiver partida, rasgada ou em falta. Ter em conta os riscos envolvidos na presença de lareiras abertas ou outras fontes de calor forte na proximidade imediata do produto. NÃO COLOCAR este produto na proximidade de uma janela onde os cordões dos estores ou das cortinas possam estrangular uma criança. As crianças são suscetíveis de brincar, balançar, saltar ou trepar nas camas. Logo, a cama de criança não deverá ser colocada demasiado perto de outro mobiliário ou janelas, fios de estores, puxadores de cortinas ou fios ou cordões e deve ser colocada contra uma parede ou ter uma distância mínima de 300 mm entre a parede e a parte lateral da cama. As peças de montagem deverão ser sempre bem apertadas e verificadas corretamente.

Atenção! Não trepar nem se suspender da estrutura que se encontra por cima da cama. Risco de queda.

Manutenção e limpeza : Use um pano úmido. Limpe em seguida com um coágulo seco. Todas as peças adicionais ou de reposição são obtidas exclusivamente do fabricante ou distribuidor. A cama foi concebida para ser desmontada para o armazenamento e transporte.

ESPAÑOL

¡IMPORTANTE!

GUARDE ESTAS INSTRUCCIONES PARA FUTURAS CONSULTAS.

ADVERTENCIA. Cama no apta para menores de 4 años. Recomendado para niños a partir de 6 años. Colchón que debe utilizarse: 1900 x 900 mm, Altura máxima: 200 mm
Instalación : Debe montarse o ser instalado por un adulto. La instalación debe realizarse exactamente siguiendo las instrucciones del fabricante. ADVERTENCIA : Riesgo de caídas debido a una instalación incorrecta. ¡ADVERTENCIA! Mantenga las bolsas de plástico fuera del alcance de los niños para evitar el riesgo de asfixia. ¡ADVERTENCIA! No deje los tornillos, objetos pequeños y bolsas a alcance de los niños. Peligro de atragantamiento. ADVERTENCIA. No coloque la cama infantil cerca de fuentes de calor, ventanas y otros muebles.

ADVERTENCIA. No utilice esta cama infantil si alguna de sus partes está rota, partida o falta. Tenga en cuenta los riesgos generados por la presencia de hogares abiertos u otras fuentes de fuerte calor en la cercanía inmediata del producto. NO coloque este producto en la cercanía de una ventana donde los cordones de stores o cortinas podrían estrangular a un niño. Es posible que los niños jueguen, salten y suban a las camas, por lo que la cama infantil no debe colocarse demasiado cerca de otros muebles o ventanas, cintas de persianas, tiradores de cortinas o cortinas, otras cuerdas o cordones, y deben colocarse contra una pared o a una distancia mínima de 300 mm entre la pared y el lado de la cama. Todos los accesorios de montaje deberá estar siempre bien apretados y deberán ser revisados de forma periódica.

¡Advertencia! No trepar ni colgarse en la estructura que se encuentra encima de la cama. Riesgo de caída.

Mantenimiento y limpieza : Secar con un trapo húmedo. Acabar secando con un trapo. Todas las piezas adicionales o de repuesto se obtienen exclusivamente del fabricante o distribuidor. La cama puede desmontarse para su almacenamiento y transporte.



DEUTSCH

WICHTIG! DIESE ANLEITUNG ZUM SPÄTEREN NACHSCHLAGEN AUFBEWAHREN!

ACHTUNG. Nicht für Kinder unter 4 Jahren geeignet. Empfohlen für Kinder ab 6 Jahren. Folgende Matratzen sind zu verwenden: 1900 x 900 mm; maximale Höhe: 200 mm
Installation: Von einem Erwachsenen aufzubauen oder zu installieren. Die Installation muss genau nach den Anweisungen des Herstellers erfolgen. **ACHTUNG:** Sturzgefahr durch unsachgemäße Installation. **ACHTUNG!** Bewahren sie alle Verpackungsbeutel aus Kunststoff außerhalb der Reichweite von Kindern auf, um Erststichungsgefahr zu vermeiden. **ACHTUNG!** Die Schrauben, Kleinteile und Taschen, um die Kinder Reichweite Lassen Sie sich nicht. Erststichungsgefahr. **ACHTUNG!** Stellen Sie das Kinderbett nicht in der Nähe von Wärmequellen, Fenstern und anderen Möbeln auf. **ACHTUNG!** Verwenden Sie dieses Kinderbett nicht, wenn ein Teil zerbrochen, zerrissen ist oder fehlt. Beachten Sie die Gefahren, die durch offene Feuerherde oder andere starke Hitzequellen entstehen, die sich in unmittelbarer Nähe des Produkts befinden. **NIEMALS** dieses Produkte in der Nähe von einem Fenster aufstellen, an dem die Kordeln einer Jalousie oder Vorhangschnüre ein Kind erdrosseln könnten. Kinder könnten auf dem Bett hüpfen, springen und darauf klettern. Daher sollte das Kinderbett nicht zu nah an anderen Möbeln oder Fenstern, Jalousieschnüren, Vorhängen, und anderen Dingen mit Schnüren oder Kordeln stehen und an einer Wand aufgestellt werden, bzw. mit einem Mindestabstand von 300 mm zwischen der Wand und der Seite des Bettes. Die Baugruppen müssen immer gut miteinander verbunden sein und regelmäßig überprüft werden. Achtung! Bitte nicht auf das Gestell klettern, das sich direkt unterhalb der Liegefläche befindet und sich nicht daran aufhängen. Sturzgefahr.
Wartung und Reinigung : Mit einem sanftem Reinigungsmittel angefeuchteten Lunte abtrocknen. Beenden, mit einem trocknen Lumpen. Alle zusätzlichen oder Ersatzteile werden ausschließlich vom Hersteller oder Händler bezogen. Das Bett muss zum Lagern oder für den Transport demontiert werden.

NEDERLANDS

BELANGRIJK! BEWAAR DEZE HANDLEIDING VOOR TOEKOMSTIG GEBRUIK.

WAARSCHUWING. Niet geschikt voor kinderen jonger dan 4 jaar. Aanbevolen voor kinderen vanaf 6 jaar. Te gebruiken matras : 1900 x 900 mm, maximale dikte: 200 mm
Installatie : Te monteren of installeren door een volwassene. De installatie moet exact volgens de instructies van de fabrikant worden uitgevoerd. **WAARSCHUWING:** Valgevaar door onjuiste installatie. **WAARSCHUWING!** Houd plastic verpakkingsmateriaal buiten bereik van kleine kinderen om verstikkingsgevaar te vermijden. **WAARSCHUWING!** Laat niet de schroeven, kleine voorwerpen en tassen naar het bereik van de kinderen. Verstikkingsgevaar. **WAARSCHUWING.** Plaats dit kinderbed niet in de buurt van warmtebronnen, vensters en andere meubelen. **WAARSCHUWING.** Gebruik dit kinderbed niet als een onderdeel beschadigd of kapot is of ontbreekt. Houd rekening met de risico's veroorzaakt door de aanwezigheid van open haarden of andere bronnen van extreme hitte direct naast het product. Plaats dit product **NIET** in de buurt van een raam waar de jaloezie of het gordijn een kind kan wurgen. Kinderen spelen, stuiten, springen en klauteren graag op bedden. Daarom mag het kinderbed niet te dicht bij andere meubelen of vensters, kordjes van stores, trekstangen van gordijnen of andere touwtjes en kordjes worden geplaatst, en moet het ofwel tegen een muur worden geplaatst of moet er minstens 300 mm afstand zijn tussen de muur en het zijkant van het bed. De montageonderdelen moeten steeds correct worden vastgemaakt en regelmatig worden gecontroleerd.
Waarschuwing! Niet klimmen op of hangen aan de structuur boven het slaapvlak. Risico op vallen.
Onderhoud En Reiniging : Met een vochtige doek schoonmaken. Op het einde afdrogen met een droge doek. Alle aanvullende of vervangende onderdelen zijn uitsluitend verkrijgbaar bij de fabrikant of distributeur. Het bed is geschikt om gedemonteerd te worden voor opslag of transport.

ITALIANO

IMPORTANTE! CONSERVARE PER FUTURA CONSULTAZIONE.

AVVERTENZA. Non idoneo per bambini al di sotto dei 4 anni. Raccomandato per bambini a partire dai 6 anni di età. Materasso da utilizzare: 1900 x 900 mm, Altezza massima: 200 mm
Installazione: Il montaggio o l'installazione devono essere eseguiti da un adulto. L'installazione deve essere eseguita seguendo esattamente le istruzioni del produttore. **AVVERTENZA:** Rischio di caduta a causa di un'installazione errata. **AVVERTENZA!** Tenere sacchi di plastica fuori dalla portata dei bambini per evitare il rischio di soffocamento. **AVVERTENZA!** Non lasciate che le viti, piccoli oggetti e borse a portata dei bambini. Rischio di soffocamento. **AVVERTENZA.** Non porre questo letto per bambini accanto a sorgenti di calore, finestre e altro arredo. **AVVERTENZA.** Non usare questo letto per bambini se una qualsiasi parte è rotta, strappata o mancante. Tenere conto dei rischi rappresentati da caminetti aperti o da altre fonti di forte calore nelle immediate vicinanze del prodotto. **NON** posizionare questo prodotto in prossimità di una finestra dove i cordoni di tapparelle o tende potrebbero strangolare un bambino. È probabile che i bambini giochino, saltino e si arrampichino sui letti, pertanto il letto del bambino non deve essere posizionato troppo vicino ad altri mobili o finestre, corde cieche, tiranti per tende o altri lacci o corde e deve essere posizionato aderente a qualsiasi parete oppure avere una distanza di 300 mm tra la parete e il fianco del letto. Tutti gli elementi di montaggio devono essere sempre serrati correttamente e verificati periodicamente.
Avvertenza ! Non arrampicarsi o appendersi dalla struttura al di sopra del letto. Rischio di caduta.
Manutenzione E Pulizia: Utilizzare un panno umido. Asciugare con un panno asciutto. Tutte le parti aggiuntive o di ricambio sono ottenute esclusivamente dal produttore o dal distributore. Il letto è progettato per essere smontato per lo stoccaggio o il trasporto.

РУССКИЙ

ВНИМАНИЕ! СОХРАНИТЕ ЭТУ ИНФОРМАЦИЮ ДЛЯ ДАЛЬНЕЙШЕГО ИСПОЛЬЗОВАНИЯ

ВНИМАНИЕ. Не подходит для детей в возрасте до 4 лет. Рекомендуется для детей старше 6-ти лет. Используемый матрас : 1900 x 900 мм, макс. высота: 200 мм
Установка : Предназначены для монтажа или установки только взрослыми. Установка должна выполняться точно в соответствии с инструкциями производителя. **ВНИМАНИЕ :** Опасность падения из-за неправильной установки. **ВНИМАНИЕ!** Храните упаковки пластиковых пакетов в месте недоступном для детей, чтобы избежать опасности удушья. **ВНИМАНИЕ!** Не позволяйте винты, мелкие предметы и мешки для детей в месте. Опасность удушья Мелкие. **ВНИМАНИЕ.** Не размещайте эту детскую кровать вблизи с источниками тепла, окнами и другой мебелью. **ВНИМАНИЕ.** Не используйте эту детскую кровать при наличии сломанных и порванных деталей, а также при их отсутствии. Не забывайте об опасности, которую представляют открытые каминные или другие источники очень высоких температур при нахождении рядом с изделием. **НЕ КЛАДИТЕ** это изделие рядом с окном, где шнуры штор или занавесок могут привести к задушению ребенка. Дети могут играть, скакать, прыгать и карабкаться по кровати. Поэтому, детская кровать не должна размещаться слишком близко к другой мебели или окнам, шнурам для штор или другим сеткам или шнурам, а также должна быть установлена либо напротив стены, либо на расстоянии не менее 300 мм между стеной и кроватью.
Сборка всегда должна быть правильно затянута и периодически проверяться.
Внимание! Не залезать и не висеть на конструкции, расположенной над кроватью. Существует риск падения.
Обслуживание И Чистка : Протрите влажной тряпкой, затем вытрите сухой тряпкой. Все дополнительные или запасные части приобретаются исключительно у производителя или дистрибьютора. Кровать рассчитана на разборку для хранения или перевозки.

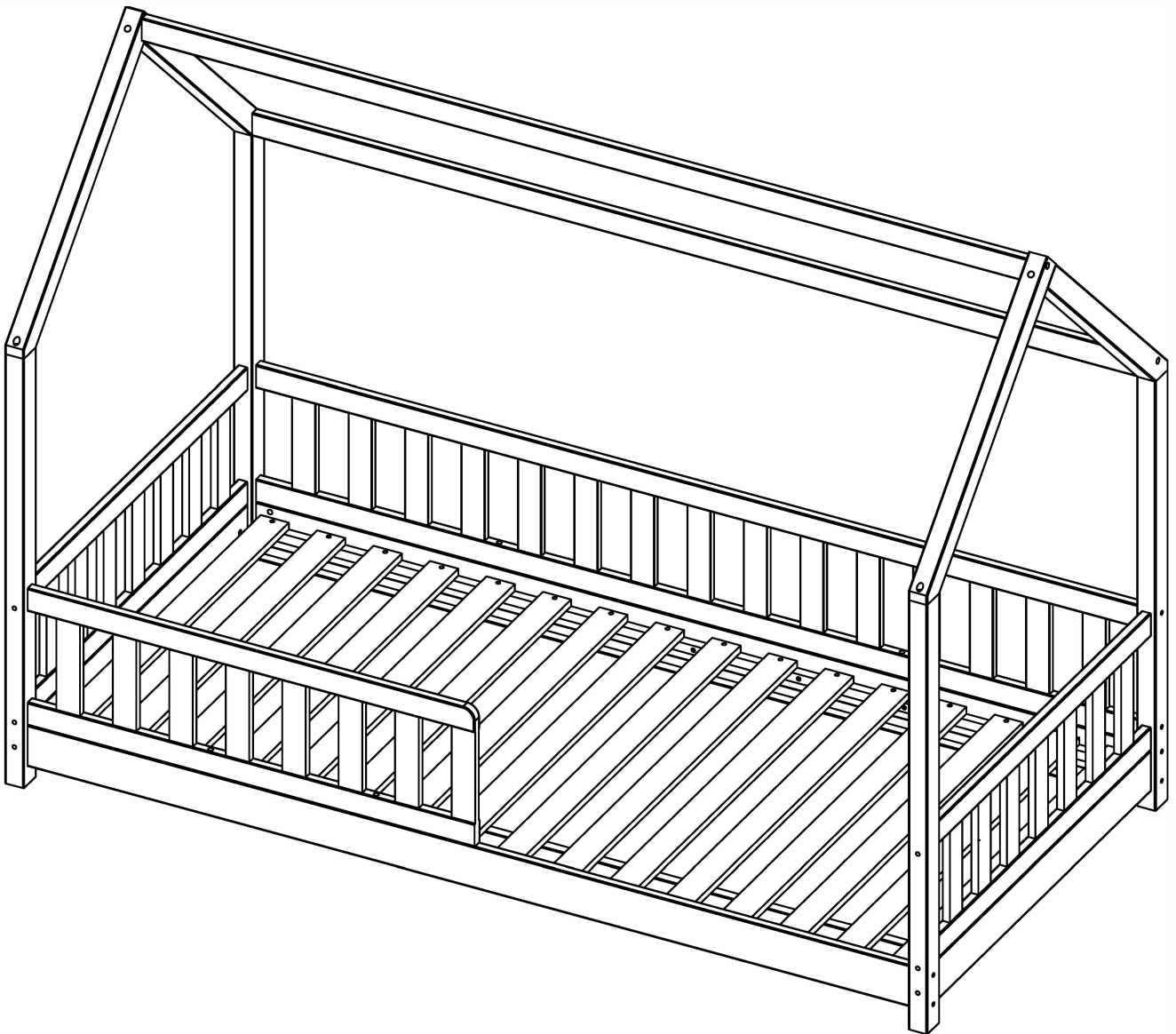
POLSKI

WAŻNE! ZACHOWAJ TĘ INSTRUKCJĘ NA PRZYSZŁOŚĆ

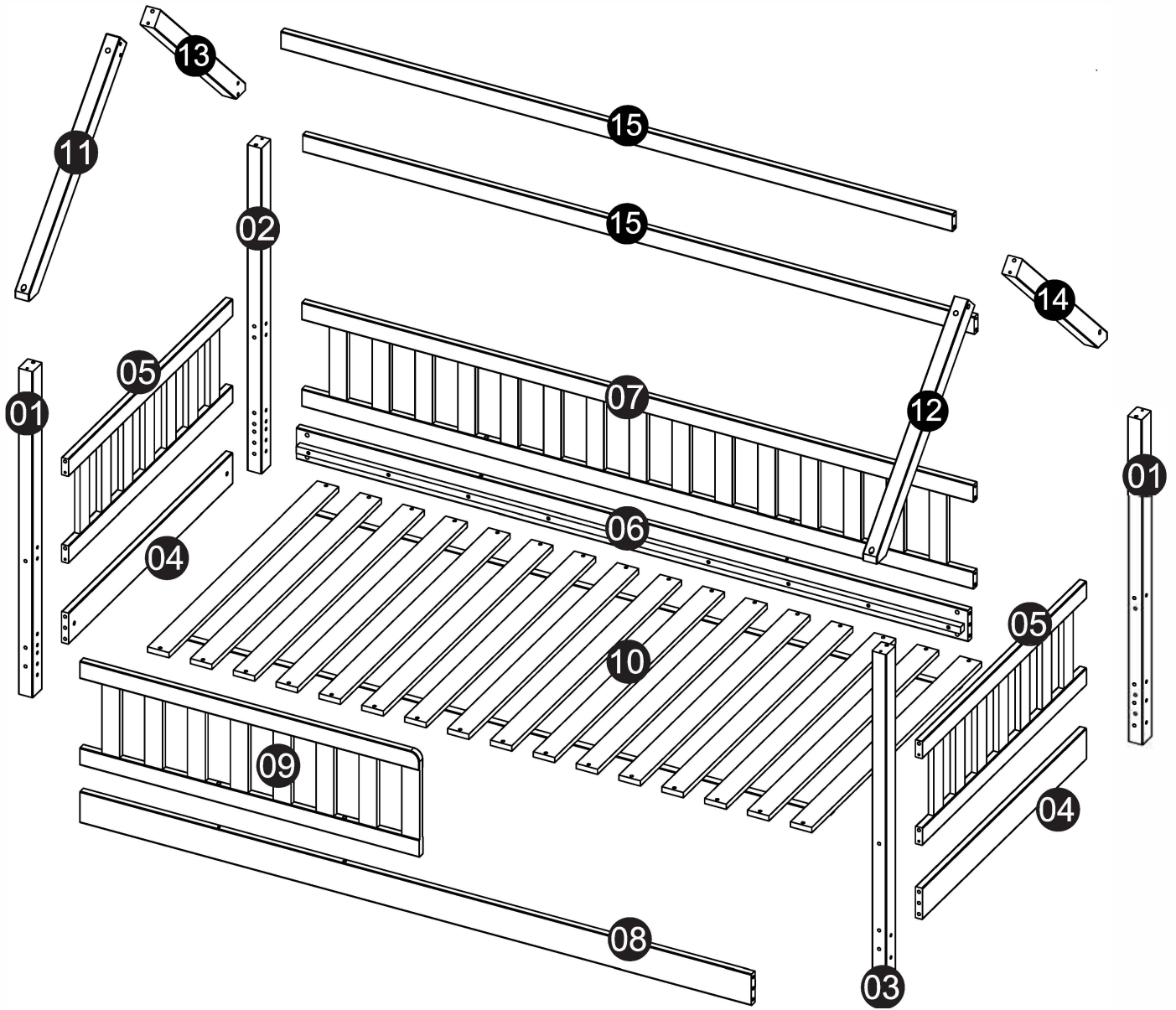
UWAGA. Nie nadaje się dla dzieci poniżej 4 roku życia. Produkt zalecany dla dzieci w wieku od 6 lat. Materac do użycia: 1900 x 900 mm, Maksymalna wysokość: 200 mm
Montaż: Do montażu lub instalacji przez osobę dorosłą. Montaż należy przeprowadzić dokładnie zgodnie z instrukcjami producenta. **OSTRZEŻENIE:** Ryzyko upadku z powodu niewłaściwej instalacji. **UWAGA!** Wszystkie plastikowe torby opakowaniowe należy przechowywać w miejscu niedostępnym dla małych dzieci, aby uniknąć ryzyka uduszenia. **UWAGA!** Przechowywać śruby, małe części i torby w miejscu niedostępnym dla dzieci. Niebezpieczeństwo uduszenia. **UWAGA.** Nie umieszczaj łóżeczka w pobliżu źródeł ciepła, okien i innych mebli. **UWAGA.** Nie używaj łóżeczka, jeśli jakakolwiek część jest uszkodzona, podarta lub jej brakuje. Weź pod uwagę ryzyko związane z obecnością otwartych kominków lub innych źródeł wysokiej temperatury w bezpośrednim sąsiedztwie produktu. **NIE** umieszczaj tego produktu w pobliżu okna, gdyż sznurki zasłony mogłyby udusić dziecko. Dzieci mogą bawić się, podskakiwać na łóżeczko lub na nie się wspinać. Dlatego łóżeczko to nie powinno być umieszczane zbyt blisko innych mebli lub okien, sznurków do rolet, zasłon lub innych sznurków. Powinno być umieszczone przy ścianie lub z dala od niej przy minimalnej odległości 300 mm między ścianą a bokiem łóżeczka. Poszczególne elementy powinny być zawsze odpowiednio dokręcone i okresowo sprawdzane.
Uwaga! Nie wspinać się ani nie zwiisać z konstrukcji nad łóżkiem. Ryzyko upadku.
Instrukcje pielęgnacji: Czyść czystą wodą lub szmatką zwilżoną w wodzie. Wytrzyj suchą szmatką. Wszystkie dodatkowe lub zamiennne części są nabywane wyłącznie od producenta lub dystrybutora. Łóżeczko może być zdemontowane w celu przechowywania lub transportu.

NOTICE / INSTRUCTION SHEET



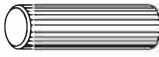






174154



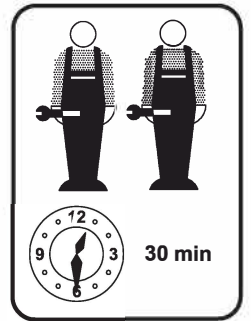
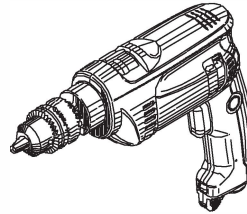
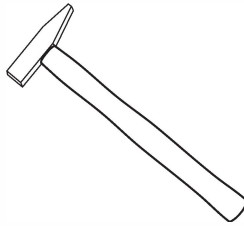
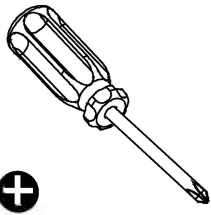
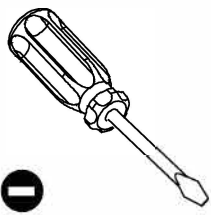
EXPLODED VIEW



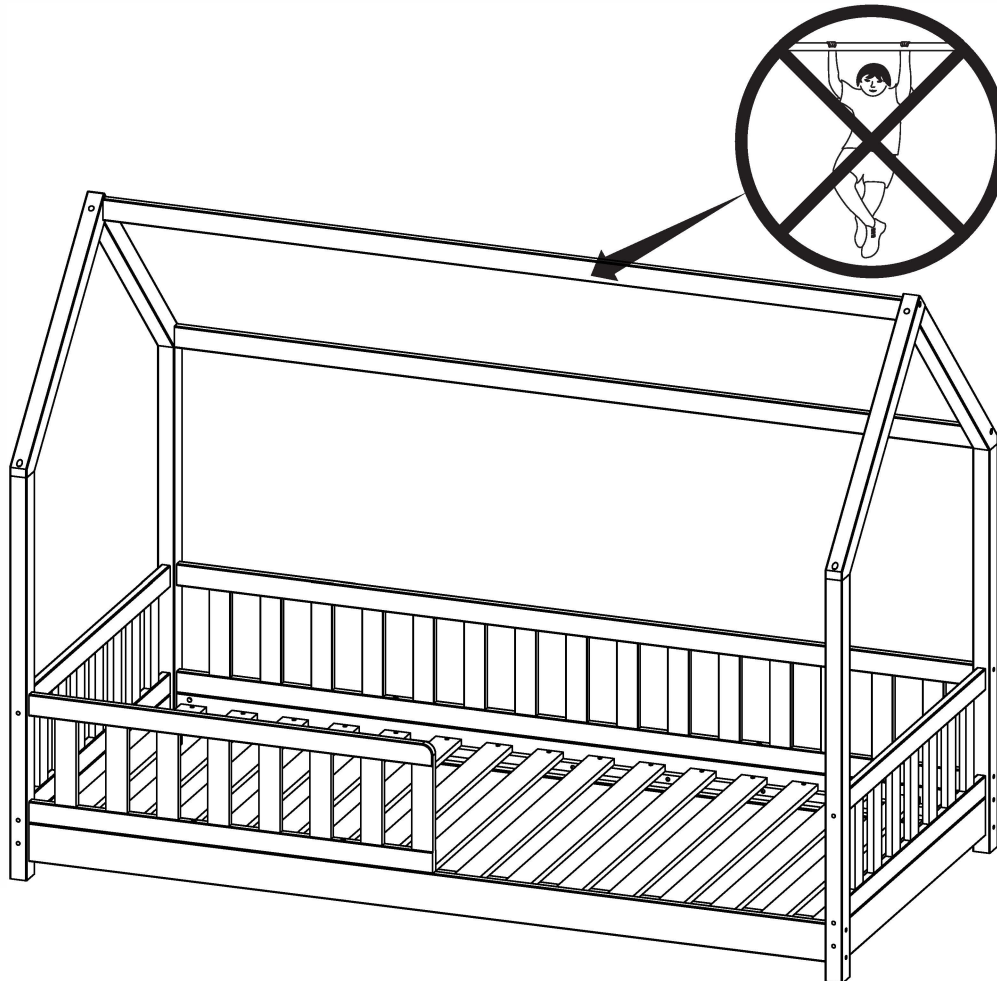
HARDWARE

A x4  M6x90mm	B x12 	C x36  Ø8x30mm	D x10  Ø6x100mm	E x8  M6x80mm
F x32  Ø4x30mm	G x4  M6x60mm	H x1 	I x14  Ø6x80mm	

TOOLS



WARNING

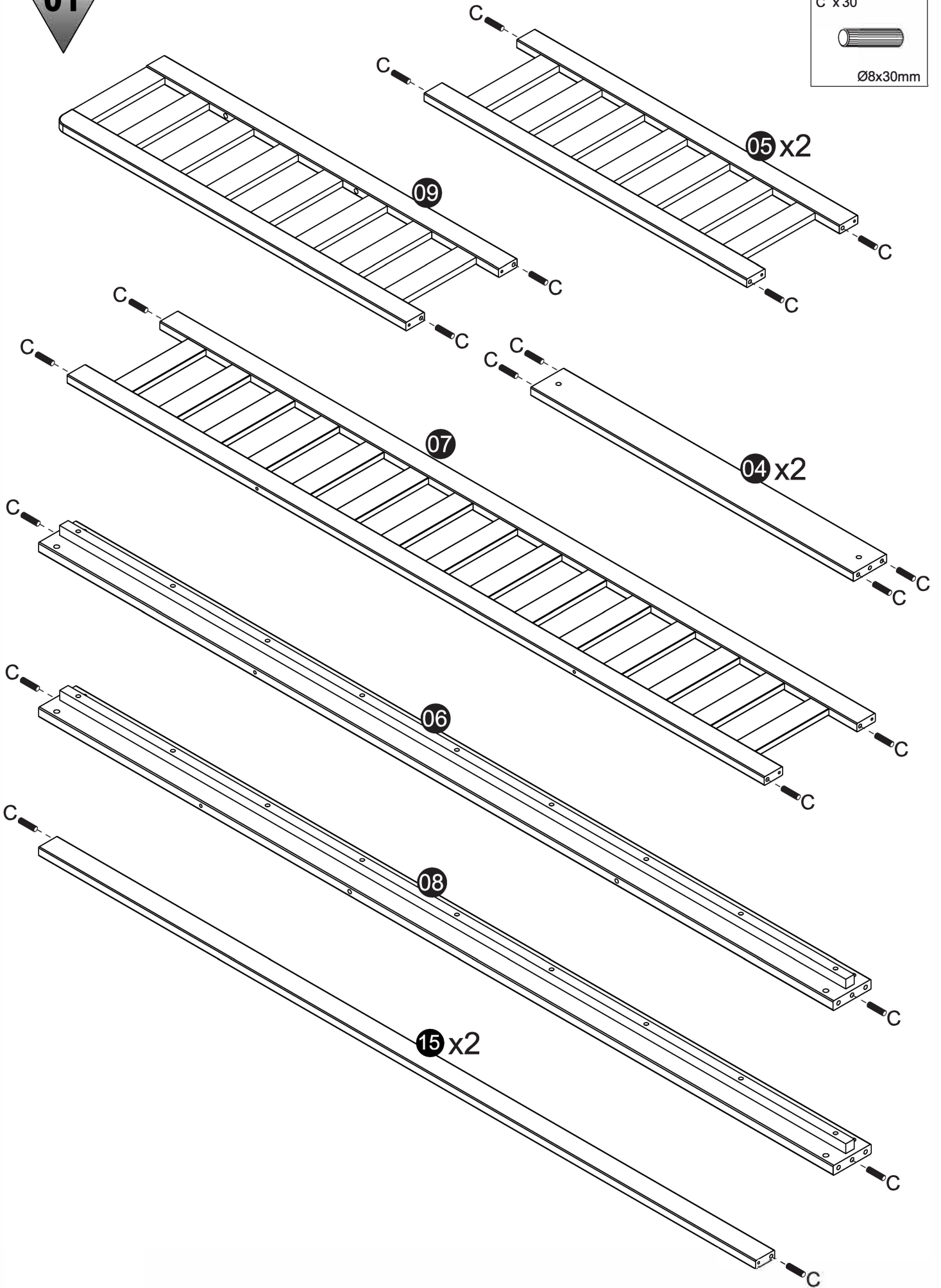


01






C x 30

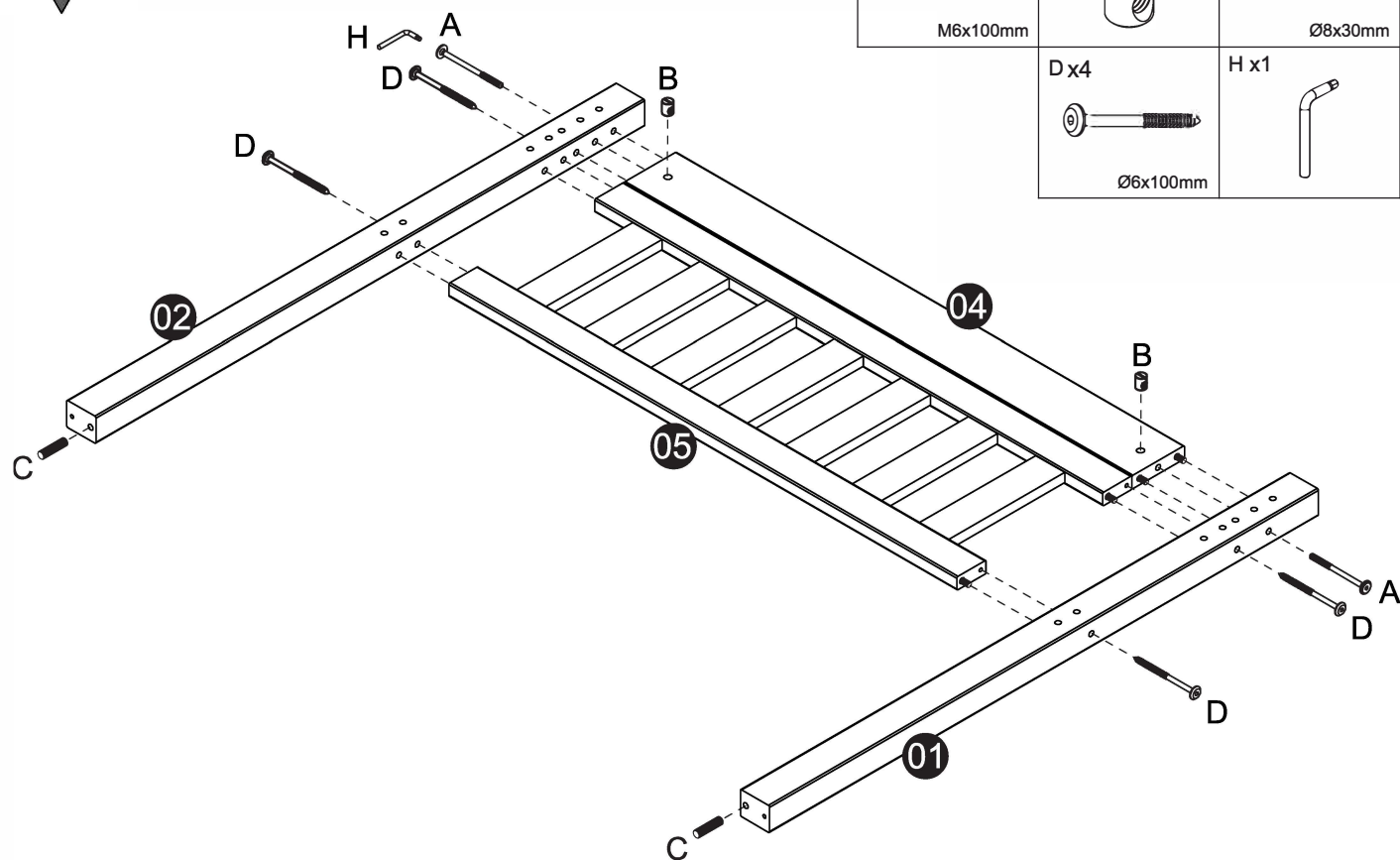


Ø8x30mm








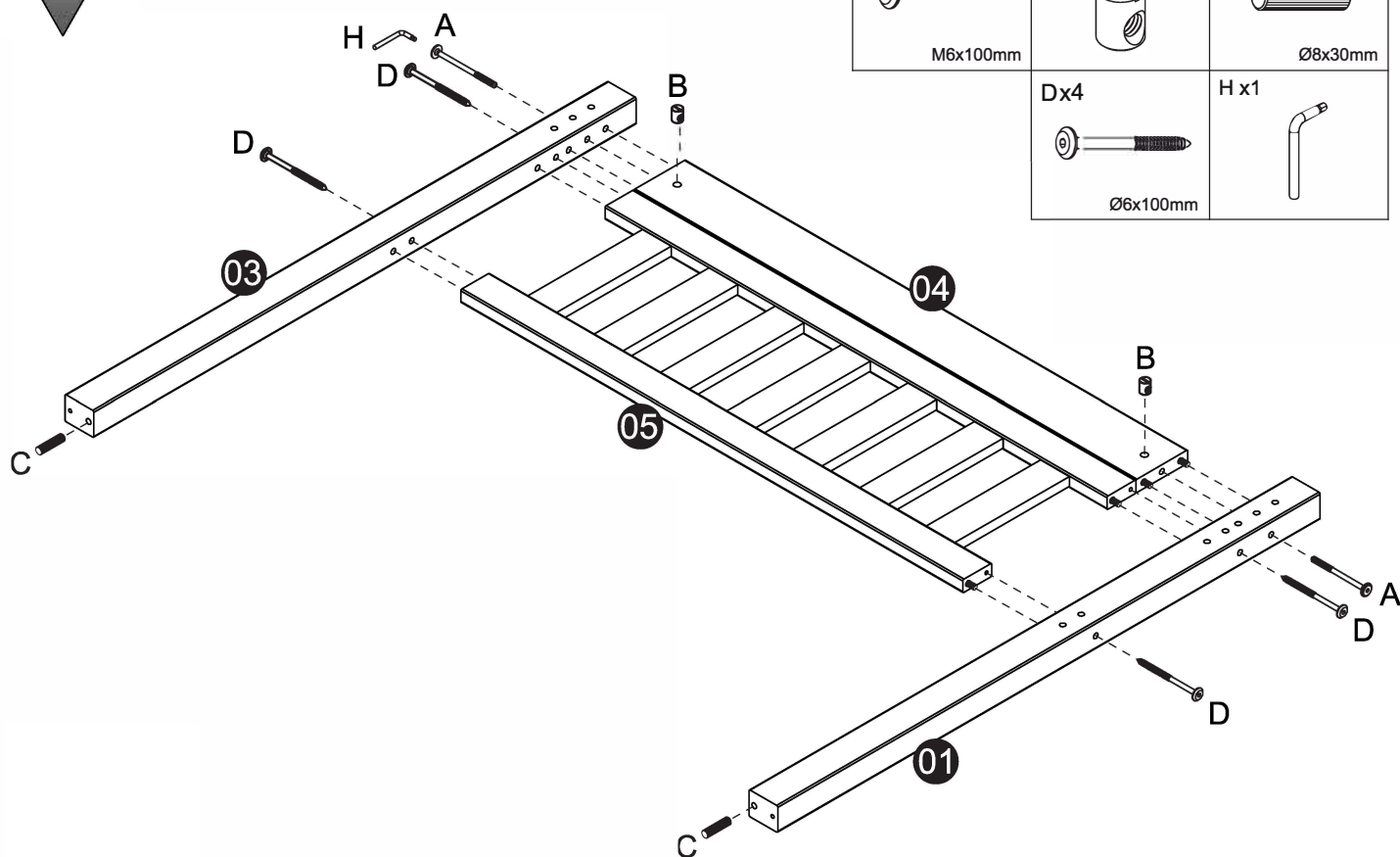
02

A x2  M6x100mm	B x2 	C x2  Ø8x30mm
D x4  Ø6x100mm	H x1 	

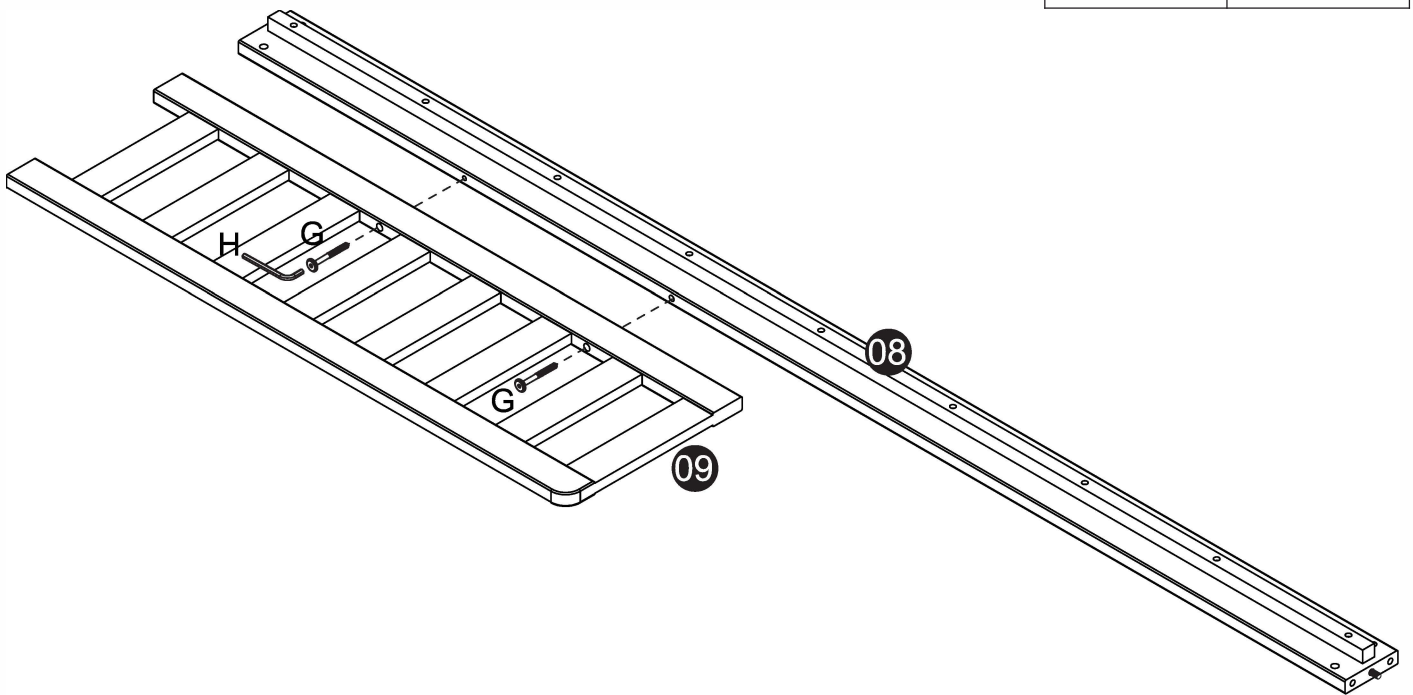
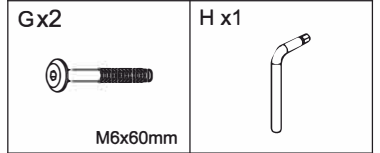


03

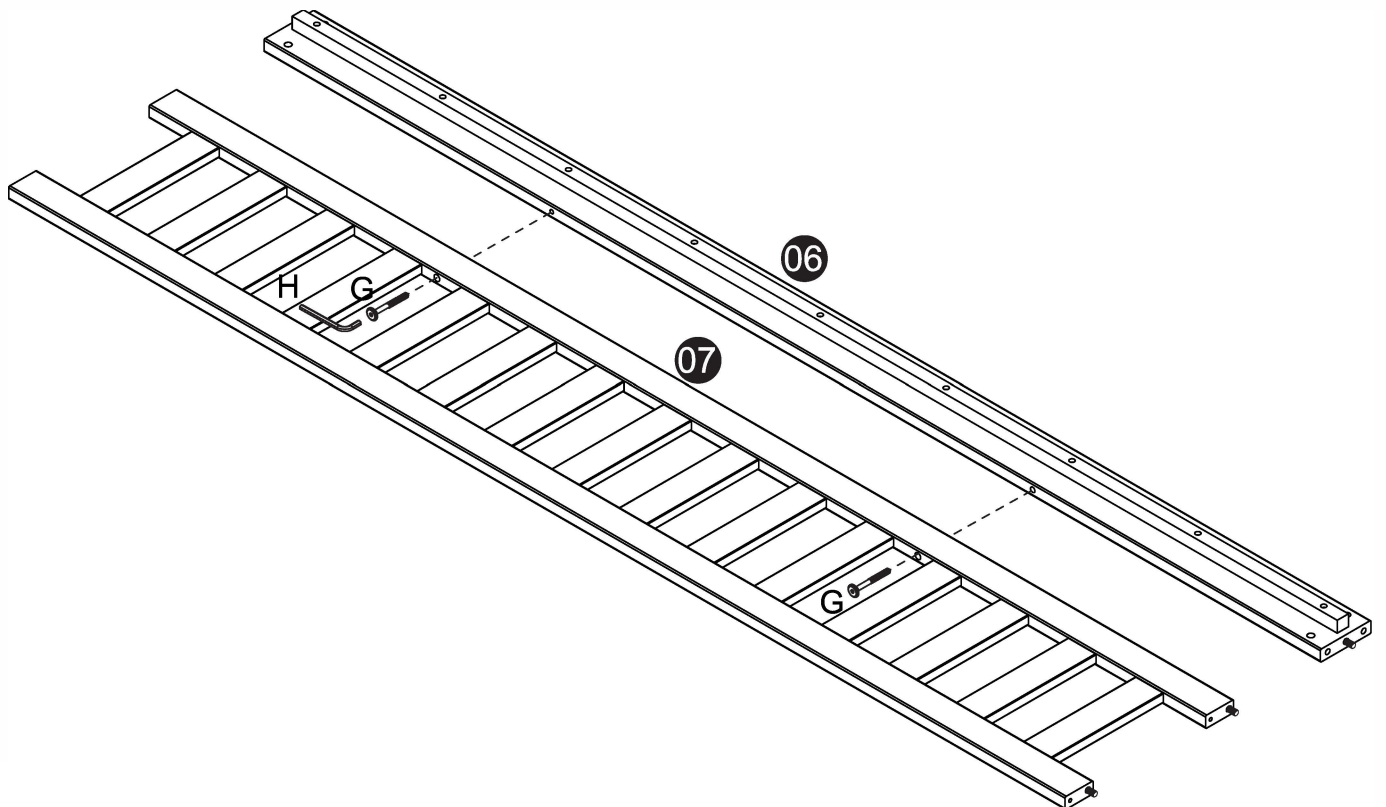
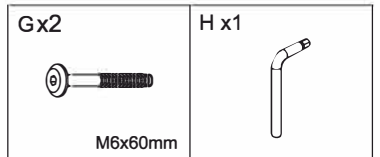
A x2  M6x100mm	B x2 	C x2  Ø8x30mm
D x4  Ø6x100mm	H x1 	



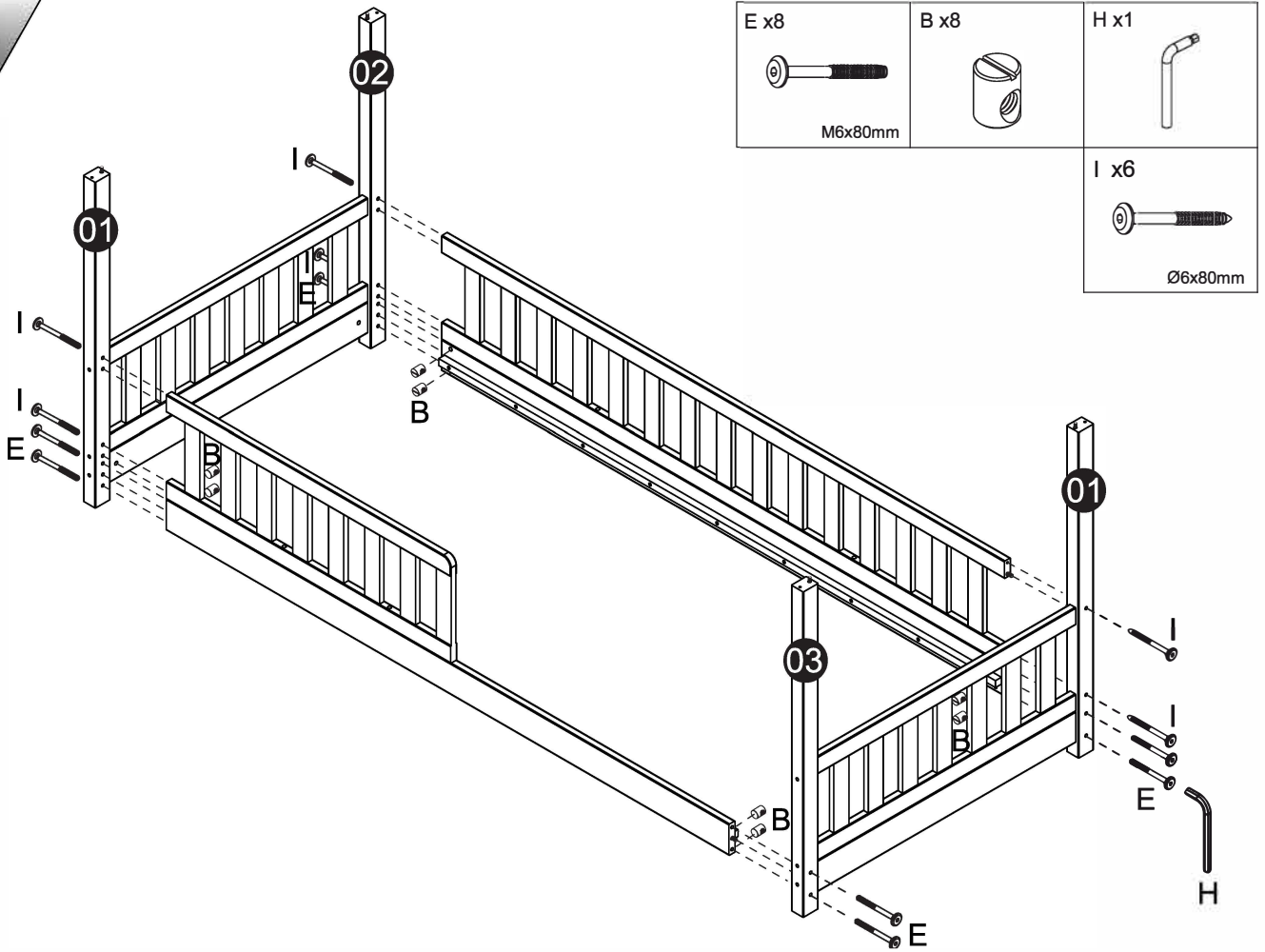
04



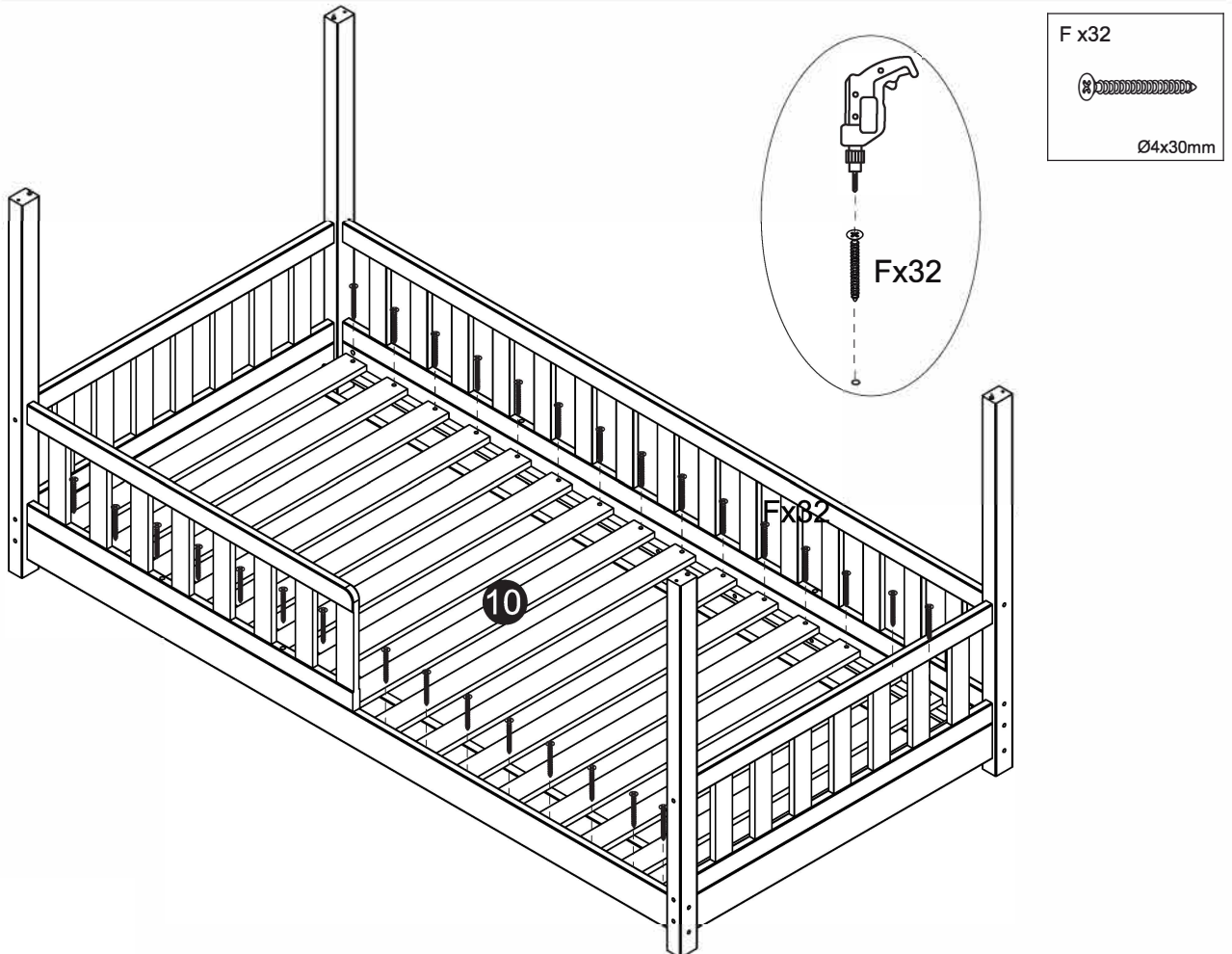
05



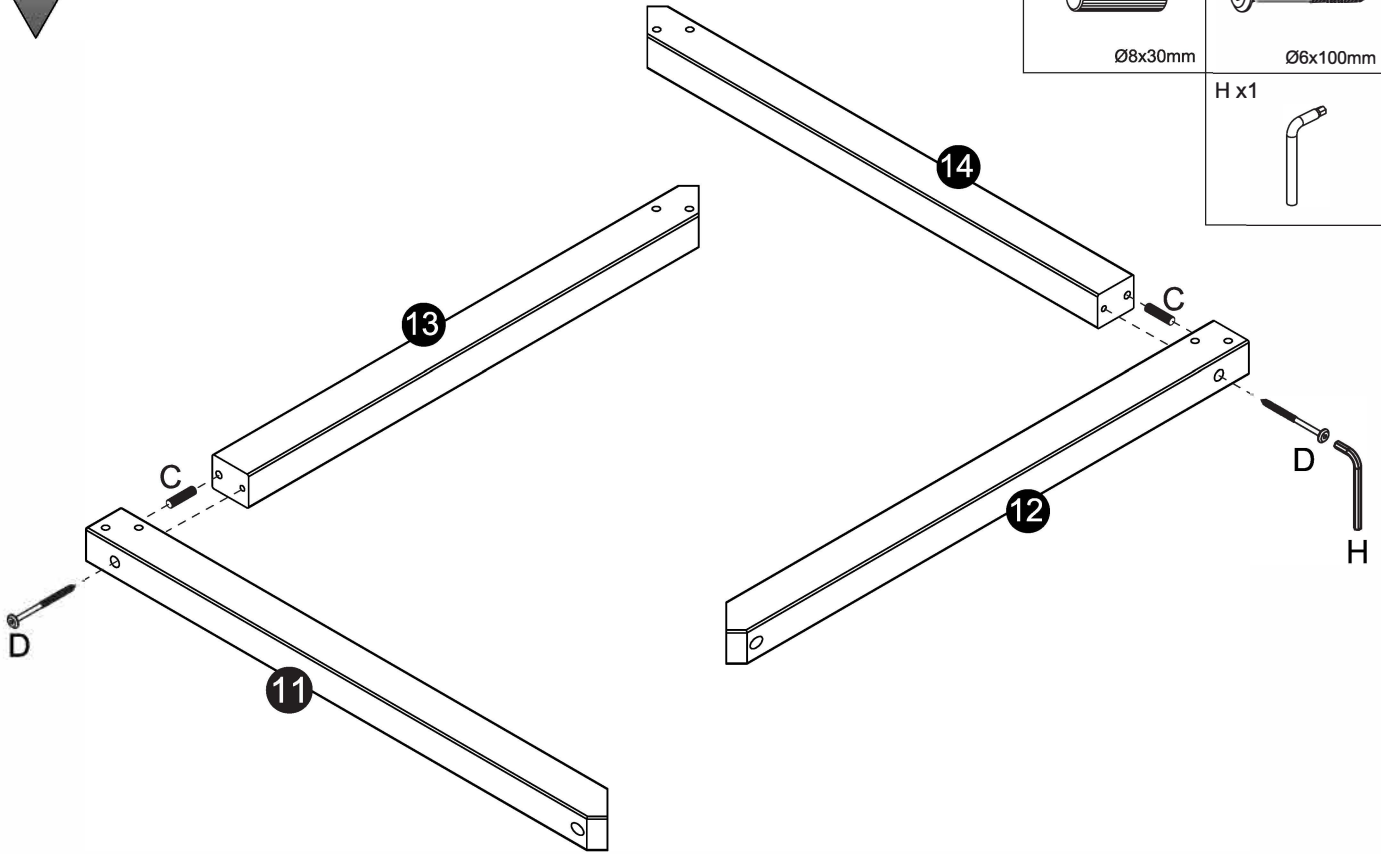
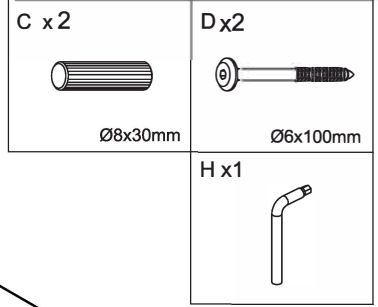
06



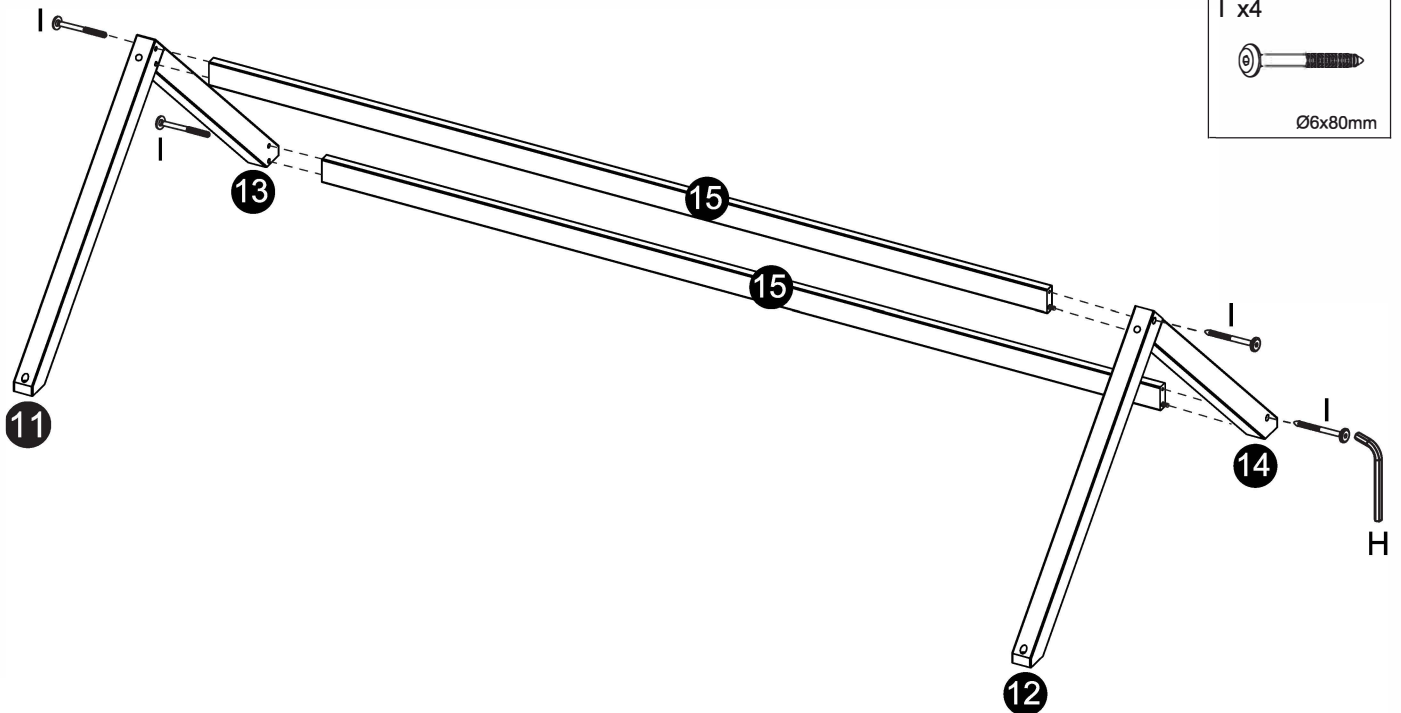
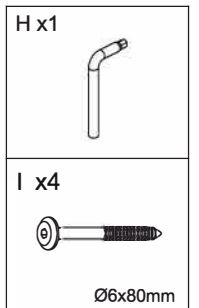
07




08




09



H x1



I x4



Ø6x80mm

