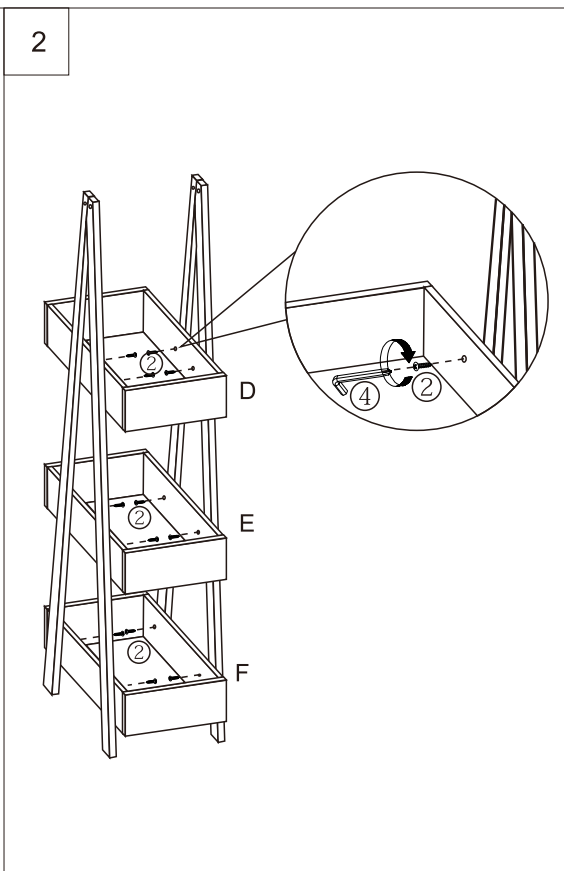
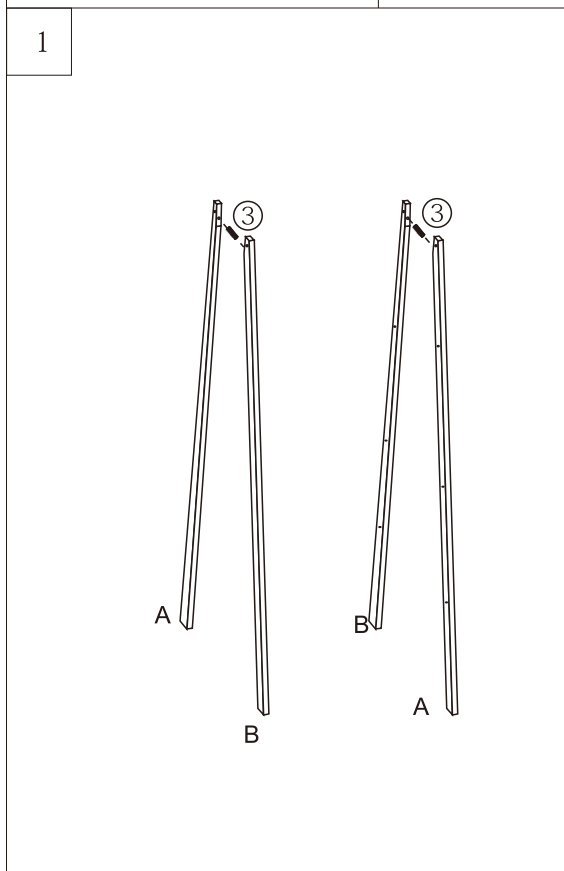
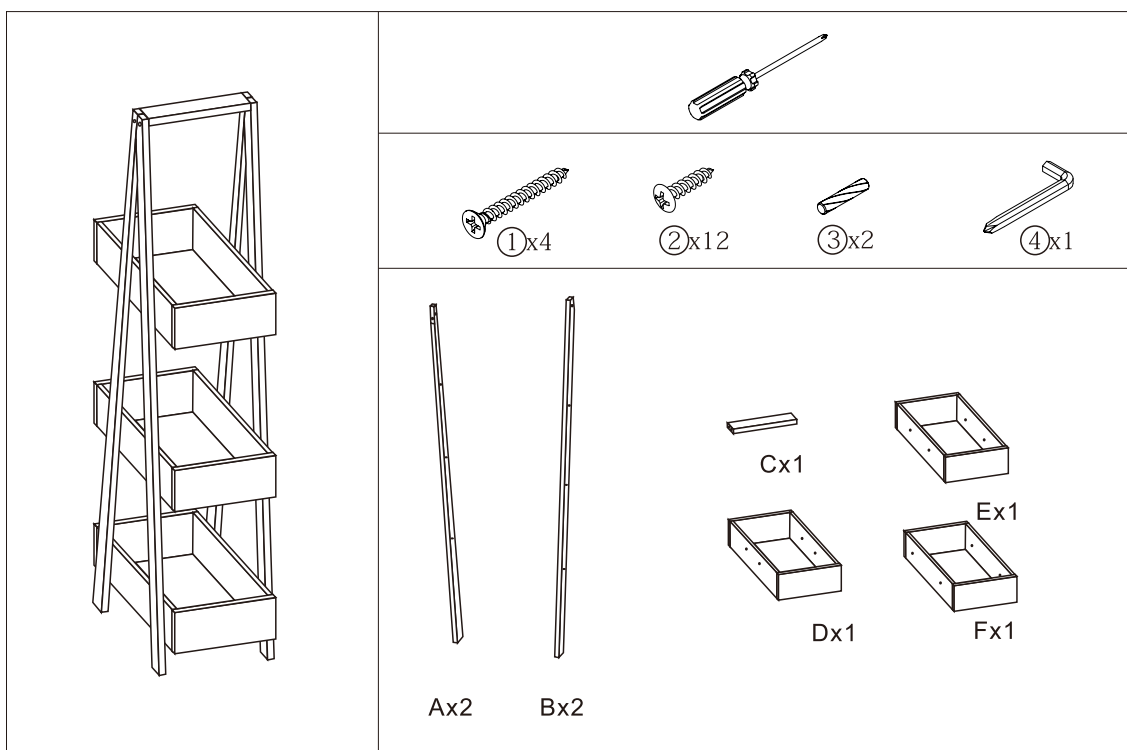
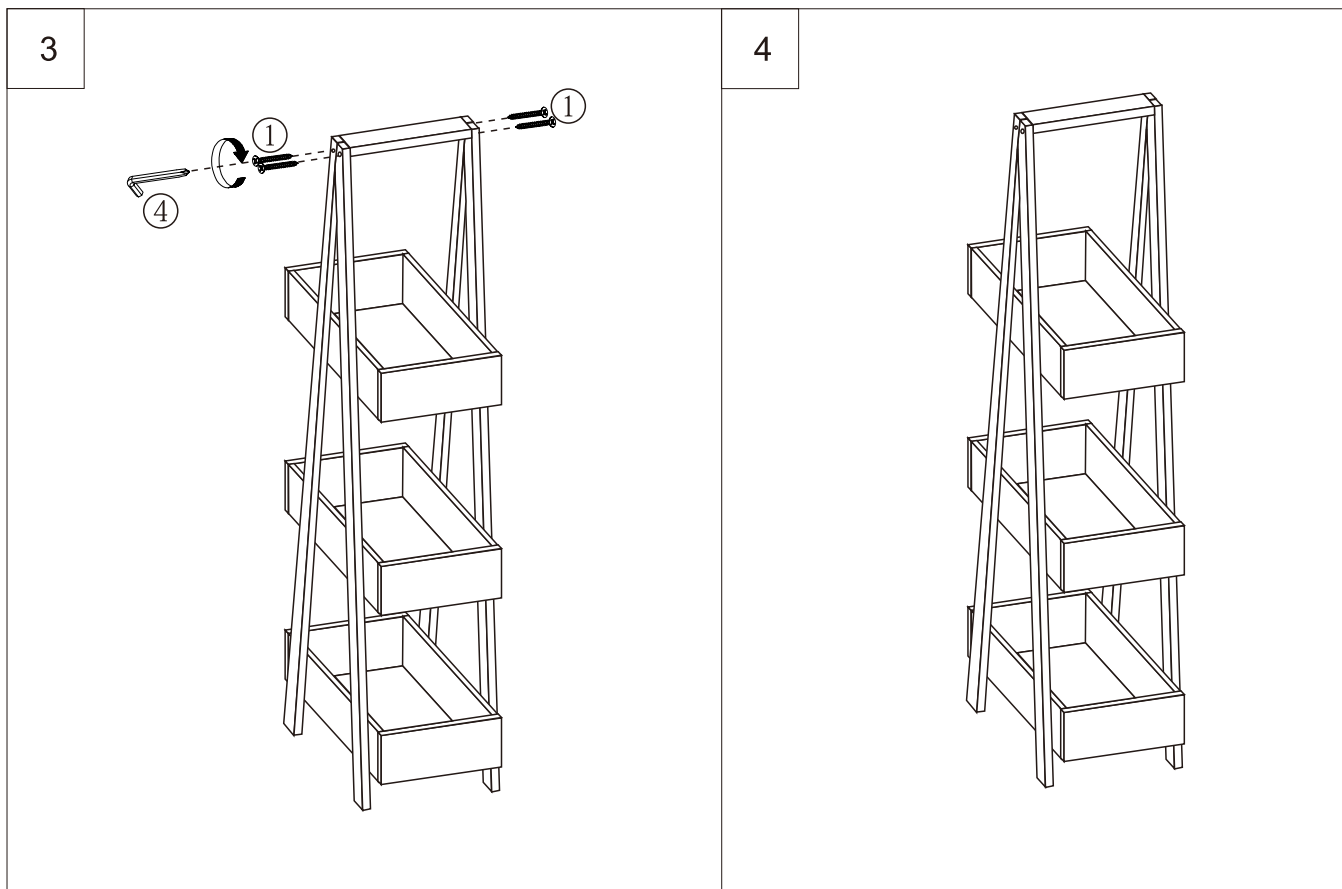




INFORMATIONS A CONSERVER POUR CONSULTATION ULTERIEURE.
 PRODUIT POUR USAGE DOMESTIQUE. POUR USAGE INTERIEUR UNIQUEMENT.





FR

INSTRUCTIONS DE MONTAGE

Les instructions suivantes doivent être mentionnées :

- Vérifier la présence et l'état de la quincaillerie et des pièces avant de débuter le montage.
- Ne pas monter ou utiliser le mobilier si certains éléments sont cassés, endommagés ou manquants, et n'utiliser que des pièces détachées approuvées par le fabricant.
- Utiliser uniquement l'outillage fourni ou préconisé.
- Serrer correctement les éléments de fixation avec l'outillage fourni ou préconisé.
- Un mauvais montage, calage ou manutention peut entraîner une fragilisation des assemblages et/ou des pièces.
- Tenir éloigné les jeunes enfants lors de l'assemblage. Présence de petites pièces susceptibles d'être ingérées.
- Il convient que tous les dispositifs d'assemblage soient toujours convenablement serrés et régulièrement vérifiés, et resserrés, si nécessaire.
- Ne pas déplacer un mobilier chargé.
- Adapter la quincaillerie à votre support.

CONSEILS D'ENTRETIEN

Nettoyer avec un chiffon doux.

EN :

ASSEMBLY INSTRUCTIONS

The following instructions must be mentioned:

- Check the presence and state of the hardware and parts before starting to assemble.

- Do not assemble or use the furniture if some elements are broken, damaged or missing, and only use spare parts approved by the manufacturer.
- Only use the tools provided or recommended.
- Correctly tighten the fixing elements with the tools provided or recommended.
- A poor assembly, set up or handling may lead to weakening the assembly and/or parts.
- Keep young children away when assembling. Presence of small parts that could be swallowed.
- All assembly devices should always be properly tightened and regularly checked and retightened if necessary.
- Do not move loaded furniture.
- Adapt the hardware to your support.

MAINTENANCE ADVICE

Clean with a soft cloth.

PT :

INSTRUÇÕES DE MONTAGEM

As instruções seguintes devem ser mencionadas:

- Verifique a presença e o estado das ferragens e das peças antes de iniciar a montagem.
- Não monte nem utilize o móvel se certos elementos estiverem partidos, danificados ou em falta e utilize apenas peças de reposição aprovadas pelo fabricante.
- Utilize unicamente as ferramentas fornecidas ou recomendadas.
- Aperte corretamente os elementos de fixação com as ferramentas fornecidas ou recomendadas.
- Uma montagem, calçamento com cunha ou manutenção incorretas podem resultar numa fragilização das montagens e/ou das peças.
- Mantenha as crianças pequenas afastadas durante a montagem. Presença de peças pequenas suscetíveis de serem ingeridas.
- Convém que todos os dispositivos de montagem estejam sempre convenientemente apertados e que sejam regularmente verificados e reapertados, se necessário.
- Não desloque um móvel carregado.
- Adapte as ferragens ao seu suporte.

CONSELHOS DE MANUTENÇÃO

Limpe com um pano macio.

ES :

INSTRUCCIONES DE MONTAJE

Deben mencionarse las instrucciones siguientes:

- Compruebe la presencia y el estado de los utensilios y las piezas antes de iniciar el montaje.
- No monte ni utilice el mobiliario si faltan algunos elementos o están rotos o dañados y utilice únicamente las piezas de recambio aprobadas por el fabricante.
- Utilice únicamente el utillaje suministrado o recomendado.
- Apriete correctamente los elementos de fijación con el utillaje suministrado o recomendado.
- Una manipulación, bloqueo o montaje erróneos puede provocar que los ensamblajes o las piezas se debiliten.

- Durante el montaje, manténgase alejado de los niños. Presencia de piezas pequeñas susceptibles de ser tragadas.
- Es necesario que todos los dispositivos de montaje estén siempre bien apretados y que se comprueben con regularidad y en caso de ser necesario, se aprieten de nuevo.
- No desplace un mueble cargado.
- Adapte los utensilios a su soporte.

CONSEJOS DE MANTENIMIENTO

Limpiar con un paño suave.

DE :

AUFBAUANLEITUNG

Folgende Hinweise sind besonders zu beachten:

- Überprüfen Sie das Vorhandensein und den Zustand der Verbindungsteile, bevor Sie mit dem Zusammenbau beginnen.
- Installieren oder benutzen Sie das Möbelstück nicht, wenn Teile gebrochen, beschädigt sind oder fehlen und benutzen Sie nur die vom Hersteller zugelassenen Ersatzteile.
- Verwenden Sie nur die mitgelieferten oder empfohlenen Werkzeuge.
- Ziehen Sie die Befestigungselemente mit den mitgelieferten oder empfohlenen Werkzeugen korrekt an.
- Ein unsachgemäßer Zusammenbau, ein falsches Verkeilen oder Handhaben kann zur Schwächung von Baugruppen und/oder Teilen führen.
- Halten Sie kleine Kinder während des Zusammenbaus fern. Enthält Kleinteile, die verschluckt oder eingeatmet werden können.
- Alle Montagevorrichtungen sollten immer ordnungsgemäß festgezogen, regelmäßig überprüft und gegebenenfalls angezogen werden.
- Verschieben Sie niemals ein beladenes Möbelstück.
- Passen Sie die Befestigungsmittel an Ihren Untergrund an.

REINIGUNGSTIPPS

Mit einem weichen Tuch reinigen.

NL :

MONTAGE-INSTRUCTIES

De volgende instructies moeten worden vermeld:

- Controleer de aanwezigheid en status van de hardware en onderdelen voordat u begint met monteren.
- Monteer of gebruik het meubilair niet als sommige elementen zijn gebroken, beschadigd of ontbreken en gebruik alleen reserveonderdelen die zijn goedgekeurd door de fabrikant.
- Gebruik alleen het meegeleverde of aanbevolen gereedschap.
- Draai de bevestigingselementen correct vast met het meegeleverde of aanbevolen gereedschap.
- Een slechte montage, opstelling of hantering kan leiden tot verzwakking van de montage en/of onderdelen.
- Houd jonge kinderen uit de buurt tijdens het monteren. Aanwezigheid van kleine onderdelen die kunnen worden ingeslikt.
- Alle te monteren apparaten moeten altijd goed worden vastgedraaid en regelmatig worden gecontroleerd en indien nodig opnieuw worden vastgezet.

- Verplaats beladen meubels niet.
- Pas de hardware op uw ondersteuning aan.

ONDERHOUDSADVIES

Reinig met een zachte doek.

IT :

ISTRUZIONI DI MONTAGGIO

Si badi alle seguenti istruzioni:

- Verificare la presenza e lo stato della ferramenta e dei pezzi prima di cominciare il montaggio.
- Non montare o utilizzare il mobile se alcuni elementi sono rotti, danneggiati o mancanti e utilizzare esclusivamente dei pezzi di ricambio approvati dal fabbricante.
- Utilizzare esclusivamente gli strumenti forniti o previsti.
- Avvitare correttamente gli elementi di fissaggio con gli strumenti forniti o previsti.
- Un montaggio, una regolazione o una manutenzione inappropriati possono rendere più fragili gli assemblaggi e/o i pezzi.
- Allontanare i bambini in fase di assemblaggio. Presenza di piccoli pezzi che rischiano di essere ingeriti.
- Assicurarci che tutti i dispositivi di assemblaggio siano sempre fissati adeguatamente e verificarli e riavvitarli regolarmente, se necessario.
- Non spostare un mobile riempito.
- Adattare la ferramenta al proprio supporto.

CONSIGLI DI MANUTENZIONE

Pulire con un panno morbido.

RU :

ИНСТРУКЦИИ ПО СБОРКЕ

Придерживайтесь следующих инструкций:

- Перед началом сборки проверьте наличие и состояние оборудования и деталей.
- Не следует собирать или использовать мебель, если какие-либо из ее элементов сломаны, повреждены или отсутствуют. Используйте только запасные части, одобренные производителем.
- Используйте только поставляемые в комплекте или рекомендованные инструменты.
- Надлежащим образом затягивайте крепежные элементы при помощи поставляемых в комплекте или рекомендованных инструментов.
- Неправильная сборка, установка или обращение могут привести к ослаблению узла и/или деталей.
- Не допускайте детей в процессе сборки. Опасность проглатывания мелких деталей.
- Все монтажные приспособления всегда должны затягиваться надлежащим образом и регулярно проверяться, а также подтягиваться по мере необходимости.
- Не следует передвигать мебель, если в ней что-то есть.
- Адаптируйте оборудование к своей опоре.

РЕКОМЕНДАЦИИ ПО УХОДУ

Чистить мягкой материей.