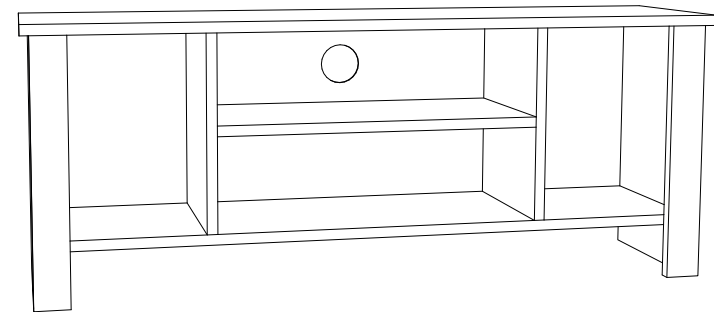


197-000168

## Instruction Manual

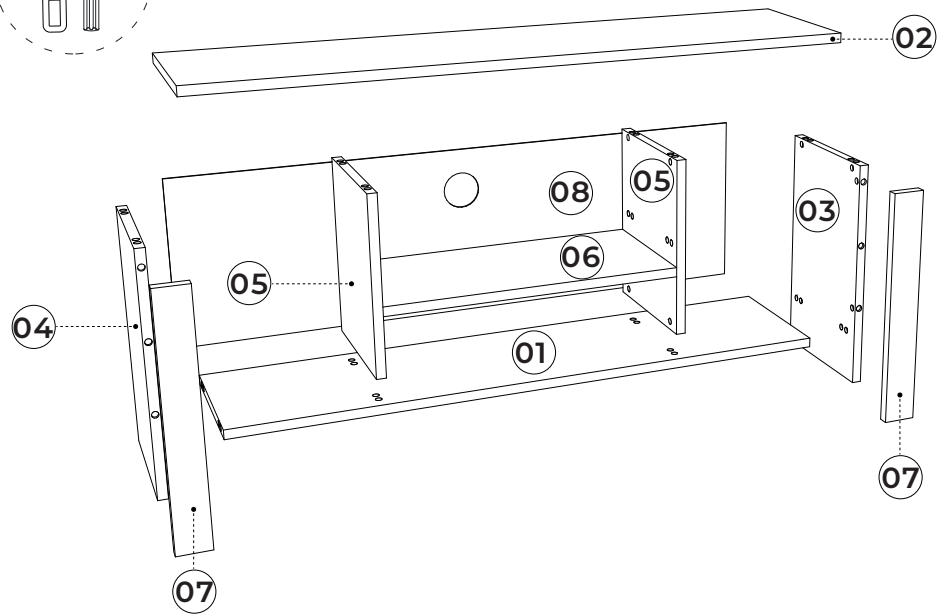


Σημαντική Ληροφορία  
Διαβάστε προσεκτικά  
Φυλάξτε αυτή την πληροφορία για μελλοντική  
αναφορά.

**GR** ΠΡΟΕΙΔΟΠΟΙΗΣΗ

**Σοβαροί ή μοιραίοι τραυματισμοί από σύνθλιψη,  
μπορεί να συμβούν από το αναποδογύρισμα  
επιπίλου. Για να προλαμβάνεται το αναποδογύ-  
ρισμα ενός επιπίλου, αυτό θα πρέπει να είναι  
μόνιμα στερεωμένο στον τοίχο.**

Τα εξαρτήματα στερέωσης στον τοίχο δεν περιλαμ-  
βάνονται, δεδομένου ότι τα διαφορετικά υλικά τοίχων  
απαιτούν και διαφορετικούς τύπους εξαρτημάτων  
στερέωσης. Χρησιμοποιήστε εξαρτήματα στερέωσης  
κατάλληλα για τους τοίχους του σπιτιού σας. Για  
πληροφορίες σχετικά με τα κατάλληλα εξαρτήματα  
στερέωσης, συμβουλευθείτε το ειδικό κατάστημα της  
περιοχής σας.



<b>A01</b> *14 mm 	<b>26x</b>	<b>A02</b> *5x45 mm 	<b>26x</b>	<b>A28</b> 15x 	<b>15x</b>
<b>A03</b> *8x30 mm 	<b>28x</b>	<b>A04</b> 	<b>26x</b>		

<b>01</b>	1134 x 270 mm
<b>02</b>	1200 x 300 mm
<b>03</b>	430 x 270 mm
<b>04</b>	430 x 270 mm
<b>05</b>	340 x 270 mm
<b>06</b>	560 x 270 mm
<b>07</b>	430 x 60 mm
<b>08</b>	166,5 x 18,7mm

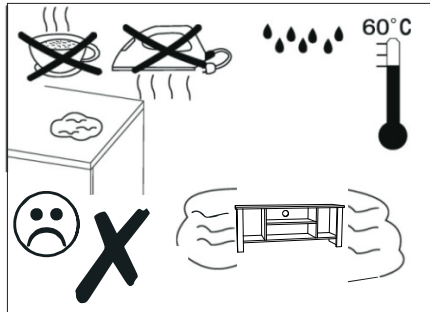
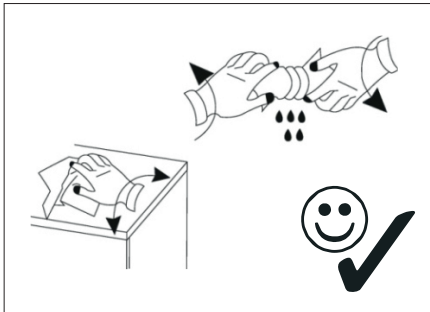
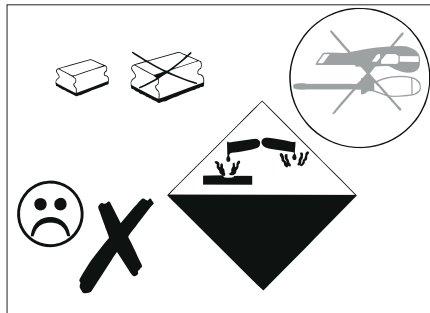
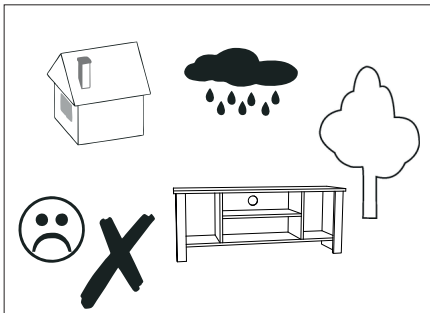
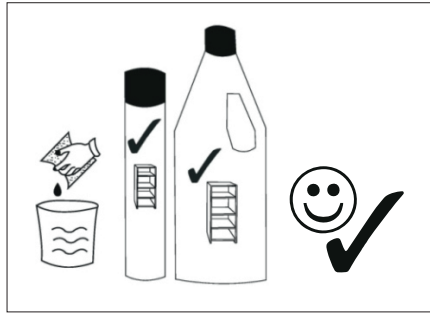
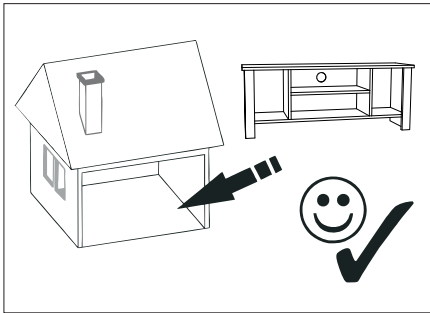


Important information  
Read carefully.  
Keep this information for further reference.

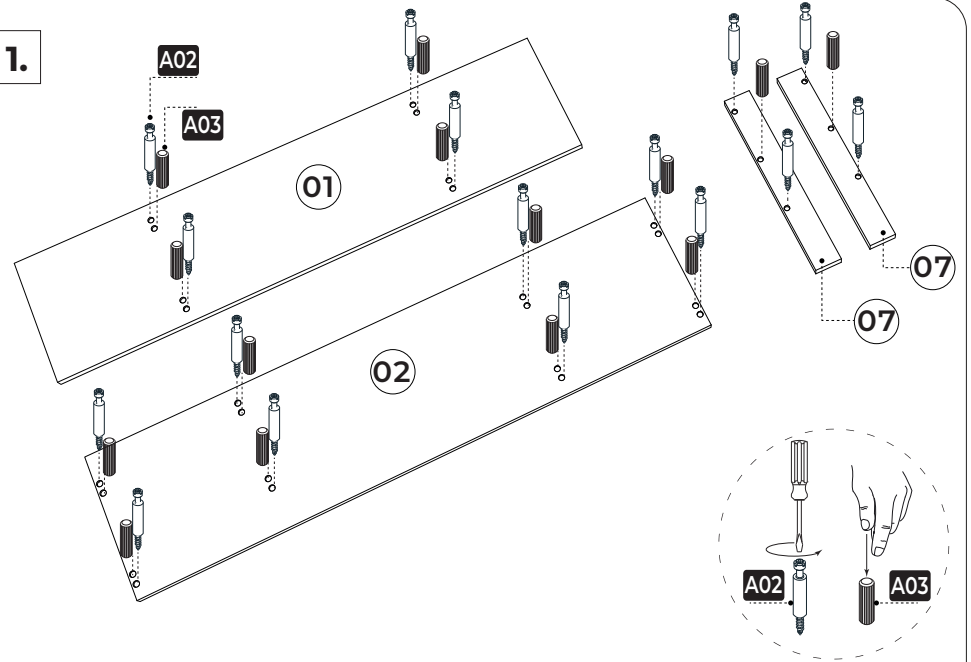
**GB WARNING**

Serious or fatal crushing injuries can occur from furniture tip-over. To prevent this furniture from tipping over it must be permanently fixed to the wall.

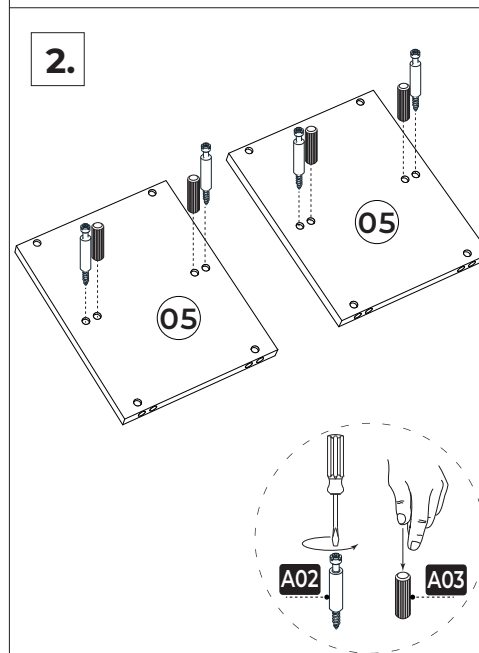
Fixing devices for the wall are not included since different wall materials require different types of fixing devices. Use fixing devices suitable for the walls in your home. For advice on suitable fixing systems, contact your local specialized dealer.



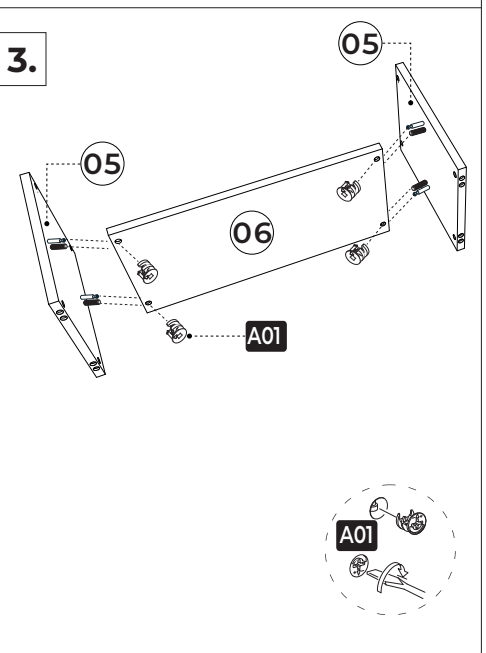
1.



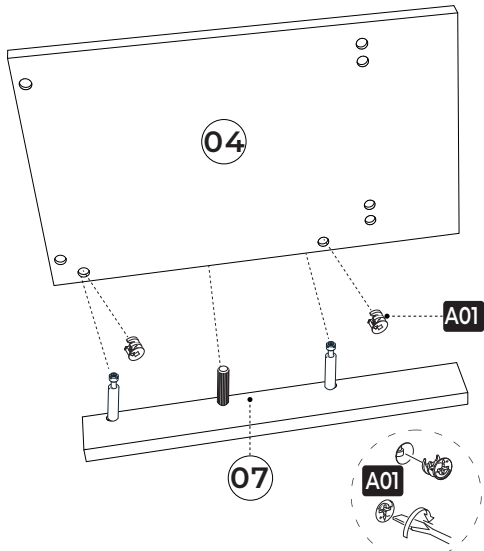
2.



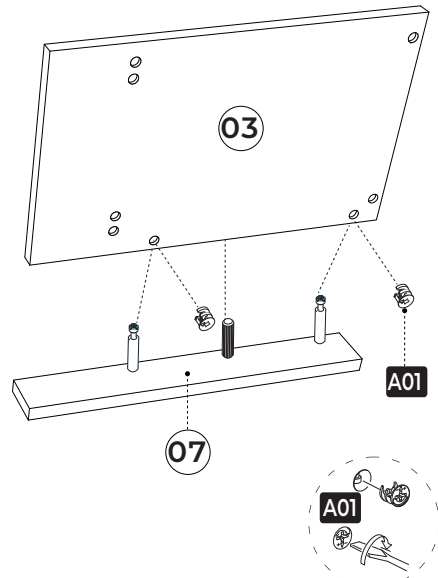
3.



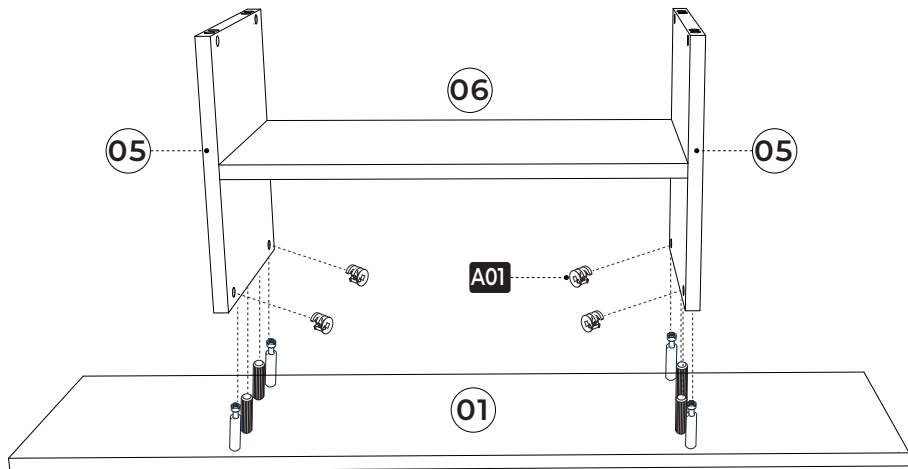
4.



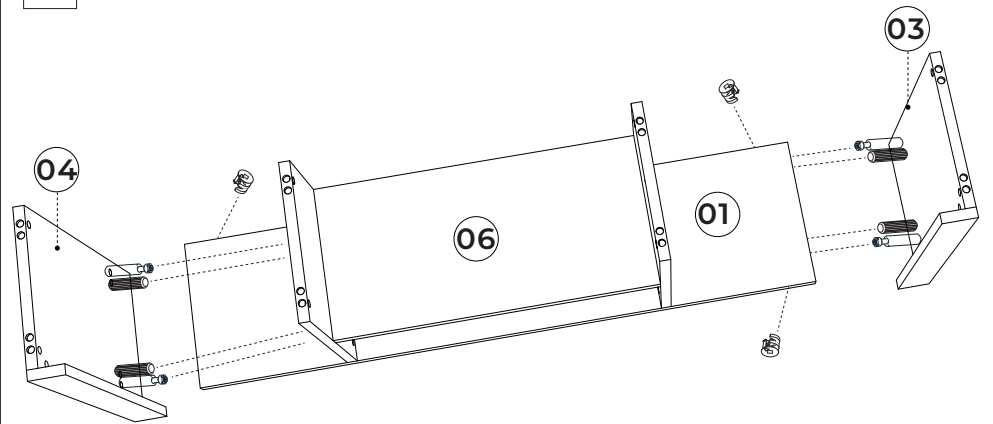
5.



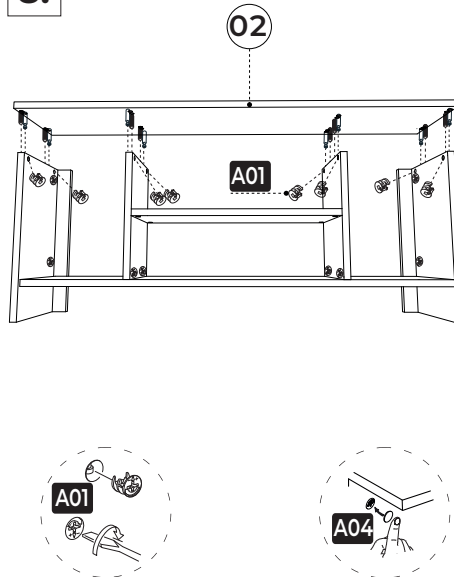
6.



7.



8.



9.

