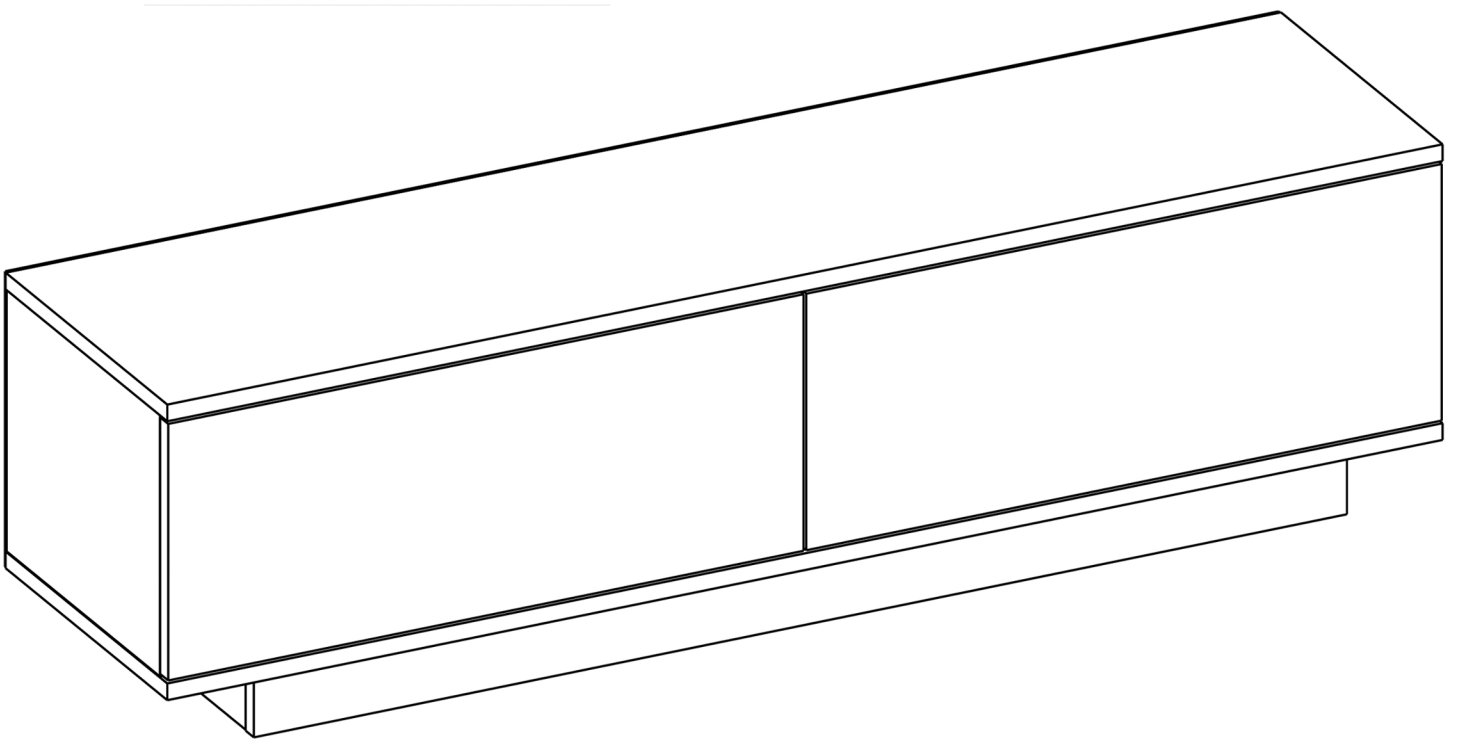

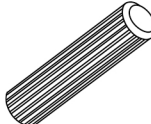
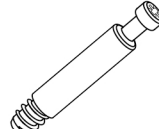


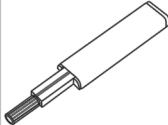

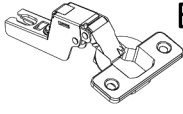
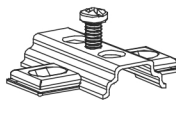
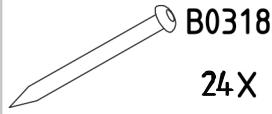


176-000071



ACCESSORY LIST

| | | | | |
|--|---|---|--|---|
|  <p>B0501 12X</p> |  <p>B0503 19X</p> |  <p>B0504 12X</p> |  <p>B0502 12X</p> |  <p>B0301 22X</p> |
|  <p>B1403 2X</p> |  <p>B0304 9X</p> |  <p>B0103 4X</p> |  <p>B0105 4X</p> |  <p>B0318 24X</p> |

