

Порядок сборки мебели.

1. Выбрать из пачки нужные элементы (размеры и номера элементов указаны в спецификации та на этикетке).
2. В отверстия диаметром 8 мм на торцах и боковых частях деревянных элементов, попарно вставляя их вместе.

Внимание!

Если вы заметили, что какой-либо из элементов выступает из отверстия более чем на 10 мм, то нужно его добить, замазать или выровнять, потому что это может привести к повреждению боковой панели во время сборки мебели.

Такие случаи не подлежат рекламации!

3. В нижней торцевой части боковых панелей вбить пластиковые ножки.
4. Вставить сегмент створки двери до совпадения и закрутить конфирматы. В местах где конфирмат находится на видимой поверхности закрутите его пластиковыми колпачками.
5. На заднюю стенку сегмента прибить лист ДВП, который входит в комплект (может состоять из нескольких фрагментов).
6. Для привешивания зеркала, протрите поверхность, до которой будет привешиваться зеркало, от пыли и жира. Наклейте с помощью ленты защитную пленку, приложите зеркало к поверхности, проведите и придержите 2-3 минуты.
7. Направляющие для раздвижных дверей нужно обработать до нужной длины. Вкрутите на поверхность, до которой она будет крепиться, с помощью дрели просверлите отверстия под шурупы, и закрутите на место шурупы.
 - В случае брака или повреждения какого-либо элемента, сообщите его на сайте производителя и отправить в пункт возврата.
 - Поверхность мебели нужно чистить влажной тканью или бумажным полотенцем.

Последовательность монтажа.

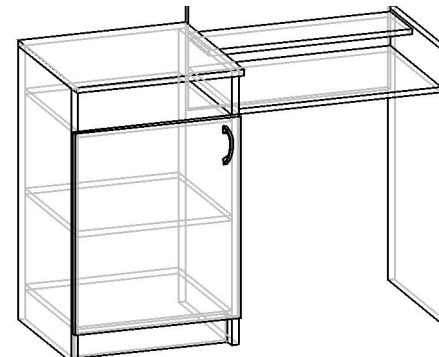
1. Отобрать из пачки нужные элементы (размеры и номера элементов указаны в спецификации та на этикетке).
2. В отверстия диаметром 8 мм на торцах и боковых частях деревянных элементов, попарно вставляя их вместе.

Внимание!

Если в процессе сборки, какой-либо из элементов выступает из отверстия более чем на 10 мм, то нужно его добить, замазать или выровнять, потому что это может привести к повреждению боковой панели во время сборки мебели.

Такие случаи не подлежат рекламации!

3. В нижней торцевой части боковых панелей вбить пластиковые ножки.
4. Вставить сегмент створки двери до совпадения и закрутить конфирматы. В местах где конфирмат находится на видимой поверхности закрутите его пластиковыми колпачками.
5. На заднюю стенку сегмента прибить лист ДВП, входящий в комплект (может состоять из нескольких фрагментов).
6. Для привешивания зеркала, протрите поверхность, к которой будет привешиваться зеркало, от пыли и жира. Наклейте с помощью ленты защитную пленку, приложите зеркало к поверхности, проведите и придержите 2-3 минуты.
7. Направляющие для раздвижных дверей нужно обработать до нужной длины. Вкрутите на поверхность, к которой она будет крепиться, с помощью дрели просверлите отверстия под шурупы, и закрутите на место шурупы.
 - В случае брака или повреждения какого-либо элемента, сообщите его на сайте производителя и отправить в пункт возврата.
 - Поверхность мебели нужно чистить влажной тканью или бумажным полотенцем.



УВАГА!

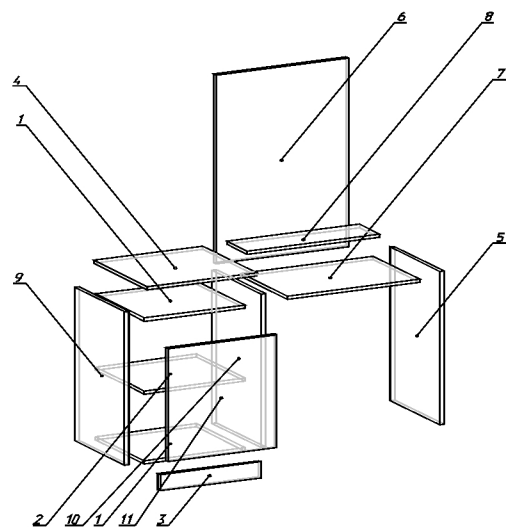
Меблі повинні експлуатуватися в сухих приміщеннях при температурі +10° +28°C і вологості 65%. Не рекомендується ставити меблі поблизу опалюючих пристроїв. Чистку меблів проводити сухою м'якою тканиною.

ВНИМАНИЕ!

Мебель должна эксплуатироваться в сухих помещениях при температуре +10° +28°C и влажности 65%. Не рекомендуется ставить мебель вблизи отопительных приборов. Чистку производить сухой мягкой тканью.

Петля	Φ1	Планка під завіс Планка под петлю	Φ2	Шуруп під завіс Шуруп под петлю	Φ3	Клюк Кольчак	Φ4	Конфірмаг Конфирмаг	Φ5
Цяп Гвоздь	Φ6	Цяп-ніжка Гвоздь-ножка	Φ7	Заслітка Заступка	Φ8	Саморіз Саморез	Φ9	Саморіз для ручки Саморез для ручки	Φ10
Ручка "човник" Ручка "подорожник"	Φ11	Ключ для конфірмаг Ключ для конфирмаг	Φ12						

Поз.	Розмір	Кільк.
Поз.	Размер	Кол.
1	368 350	2
2	368 350	1
3	80 368	1
4	400 385	1
5	760 350	1
6	935 483	1
7	484 334	1
8	484 142	1
9	760 350	1
10	760 350	1
11	560 396	1



Регулювання завісів - Регулировка петель

