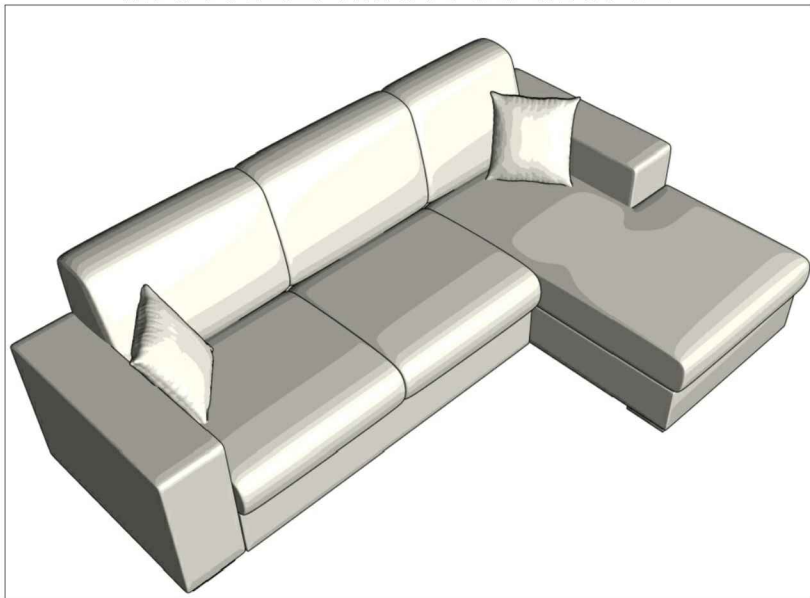
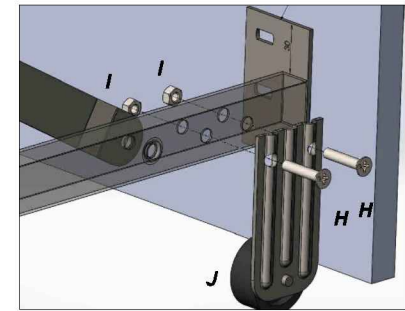
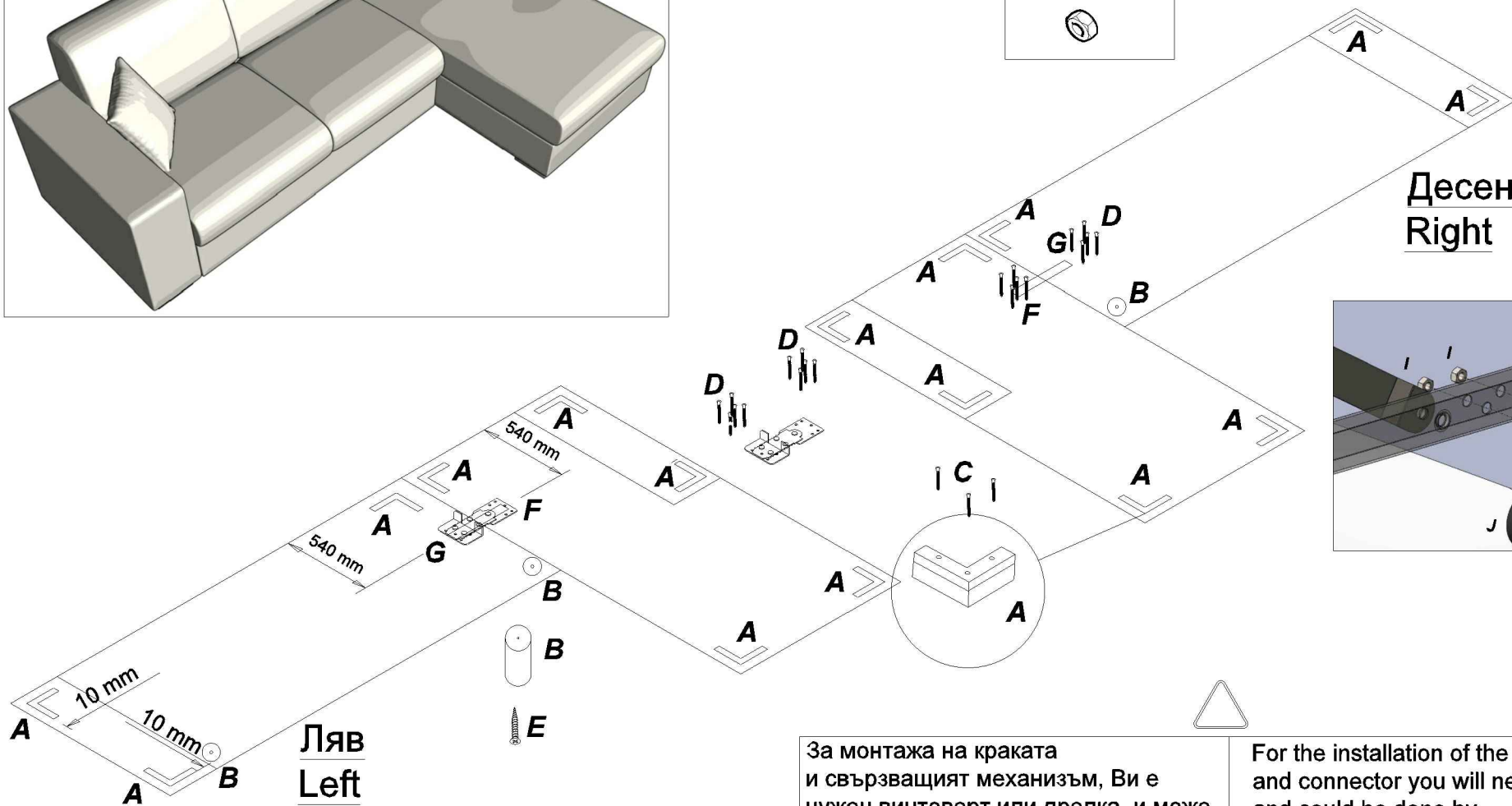


166-000018

# INSTALLATION MANUAL



<p><b>Крак ъглов, 8 бр.</b> Corner leg, 8 pcs.</p> <p><b>A</b></p> 	<p><b>Крак, 2 бр.</b> Leg, 2 pcs.</p> <p><b>B</b></p> 	<p><b>Винт 4x50, 24 бр.</b> Screw 4x50, 24 pcs.</p> <p><b>C</b></p> 	<p><b>Винт 3.5x20,10 бр.</b> Screw 3.5x20,10 pcs.</p> <p><b>D</b></p> 
<p><b>Винт 4x30, 2 бр.</b> Screw 4x30, 2 pcs.</p> <p><b>E</b></p> 	<p><b>Планка, 1 бр.</b> Male joint, 1 pcs.</p> <p><b>F</b></p> 	<p><b>Насрещник, 1 бр.</b> Female joint- 1 pcs.</p> <p><b>G</b></p> 	<p><b>Болт - 6x40 - 4 пс.</b> Bolt - 6x40 - 4 pcs.</p> <p><b>H</b></p> 
<p><b>Гайка - 4 пс.</b> Nut - 4 pcs.</p> <p><b>I</b></p> 			<p><b>Колело, 2 бр.</b> Wheel, 2 pcs.</p> <p><b>J</b></p> 



За монтажа на краката и свързващият механизъм, Ви е нужен винтоверт или дрелка, и може да се извърши от 1 човек.

For the installation of the legs and connector you will need drill tool and could be done by 1 person