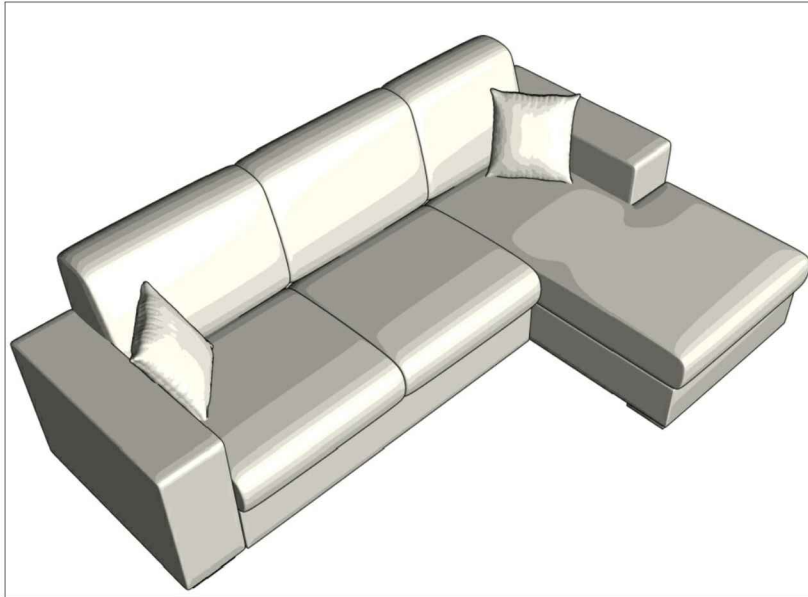
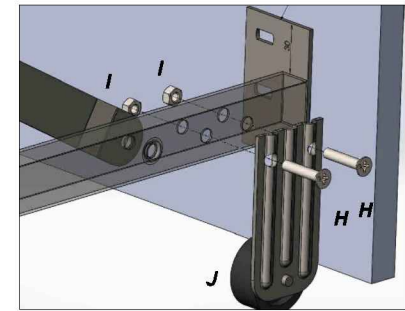
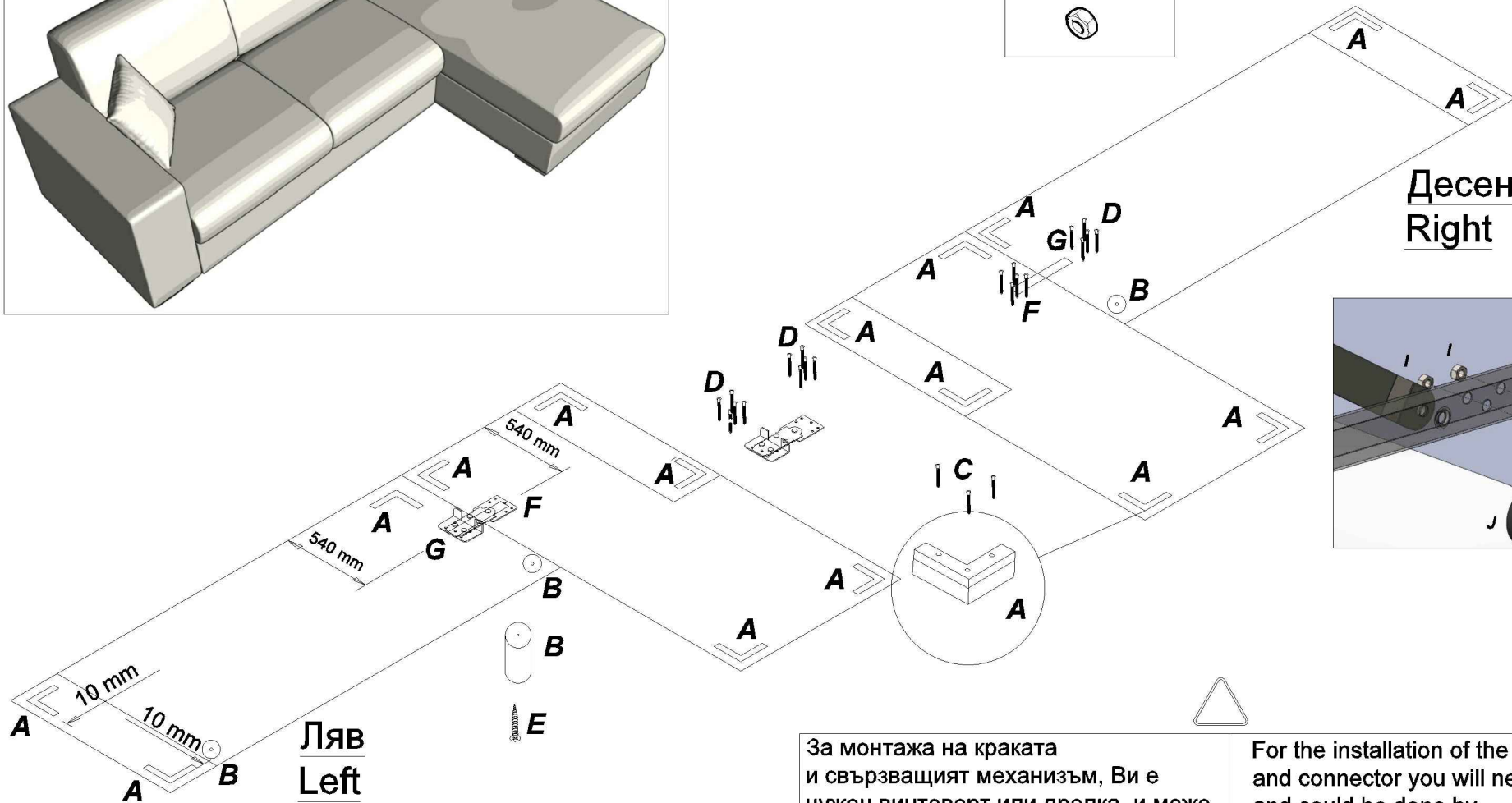


166-000017

# INSTALLATION MANUAL



|   |   |  |  |
|---|---|--|--|
| <p><b>Крак ъглов, 8 бр.</b><br/><b>Corner leg, 8 pcs.</b></p>  | <p><b>Крак, 2 бр.</b><br/><b>Leg, 2 pcs.</b></p>           | <p><b>Винт 4x50, 24 бр.</b><br/><b>Screw 4x50, 24 pcs.</b></p>  | <p><b>Винт 3.5x20,10 бр.</b><br/><b>Screw 3.5x20,10 pcs.</b></p>    |
| <p><b>Винт 4x30, 2 бр.</b><br/><b>Screw 4x30, 2 pcs.</b></p>   | <p><b>Планка, 1 бр.</b><br/><b>Male joint, 1 pcs.</b></p>  | <p><b>Насрещник, 1 бр.</b><br/><b>Female joint- 1 pcs.</b></p>  | <p><b>Болт - 6x40 - 4 pcs.</b><br/><b>Bolt - 6x40 - 4 pcs.</b></p>  |
| <p><b>Гайка - 4 pcs.</b><br/><b>Nut - 4 pcs.</b></p>           |   |  | <p><b>Колело, 2 бр.</b><br/><b>Wheel, 2 pcs.</b></p>                |



За монтажа на краката и свързващият механизъм, Ви е нужен винтоверт или дрелка, и може да се извърши от 1 човек.

For the installation of the legs and connector you will need drill tool and could be done by 1 person