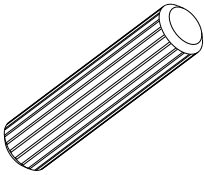
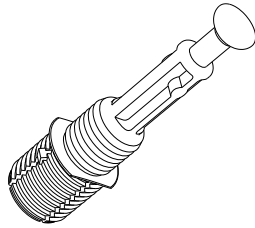


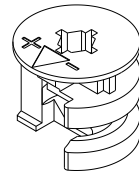
A04



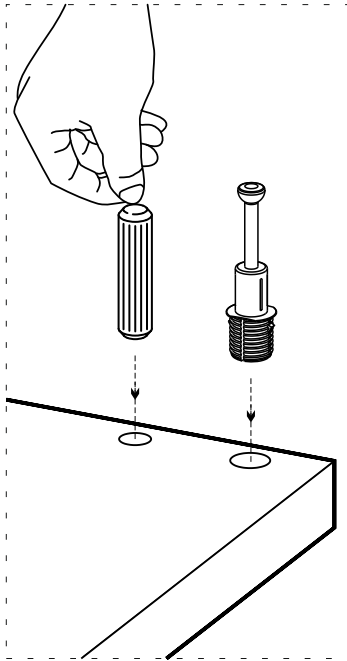
A23



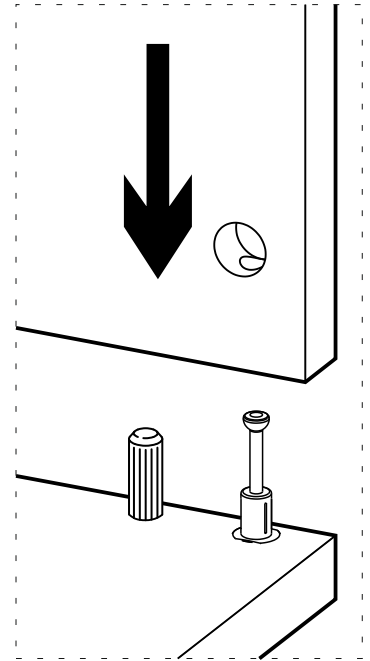
A22



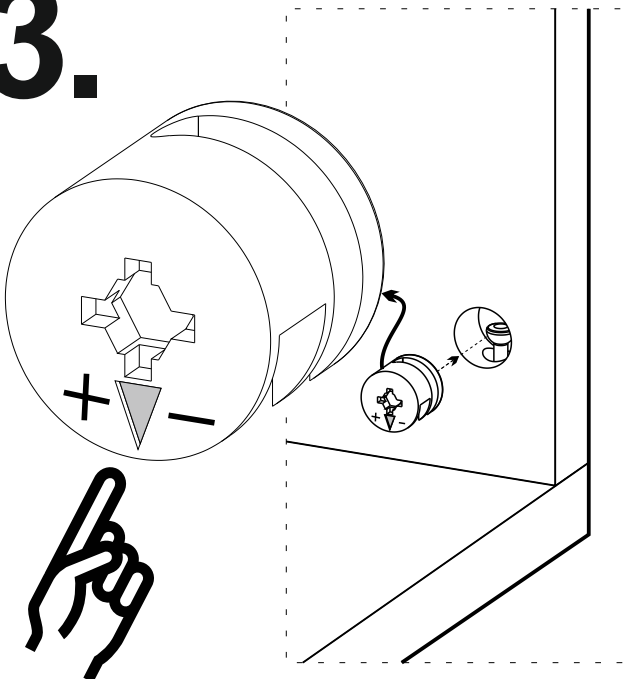
1.



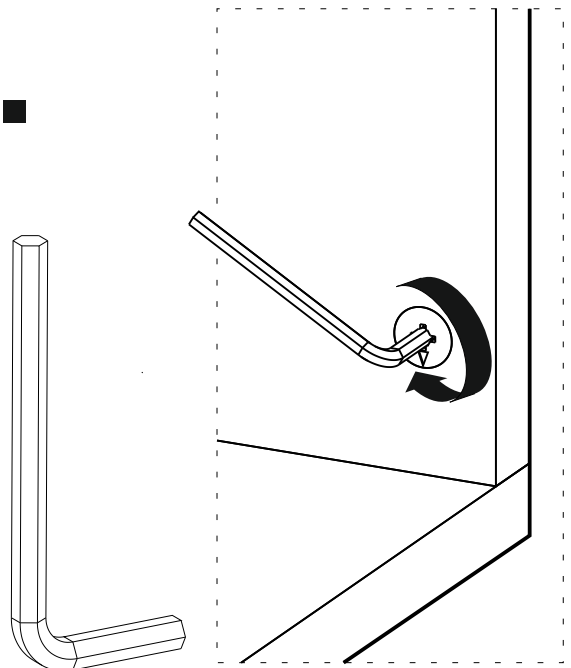
2.



3.

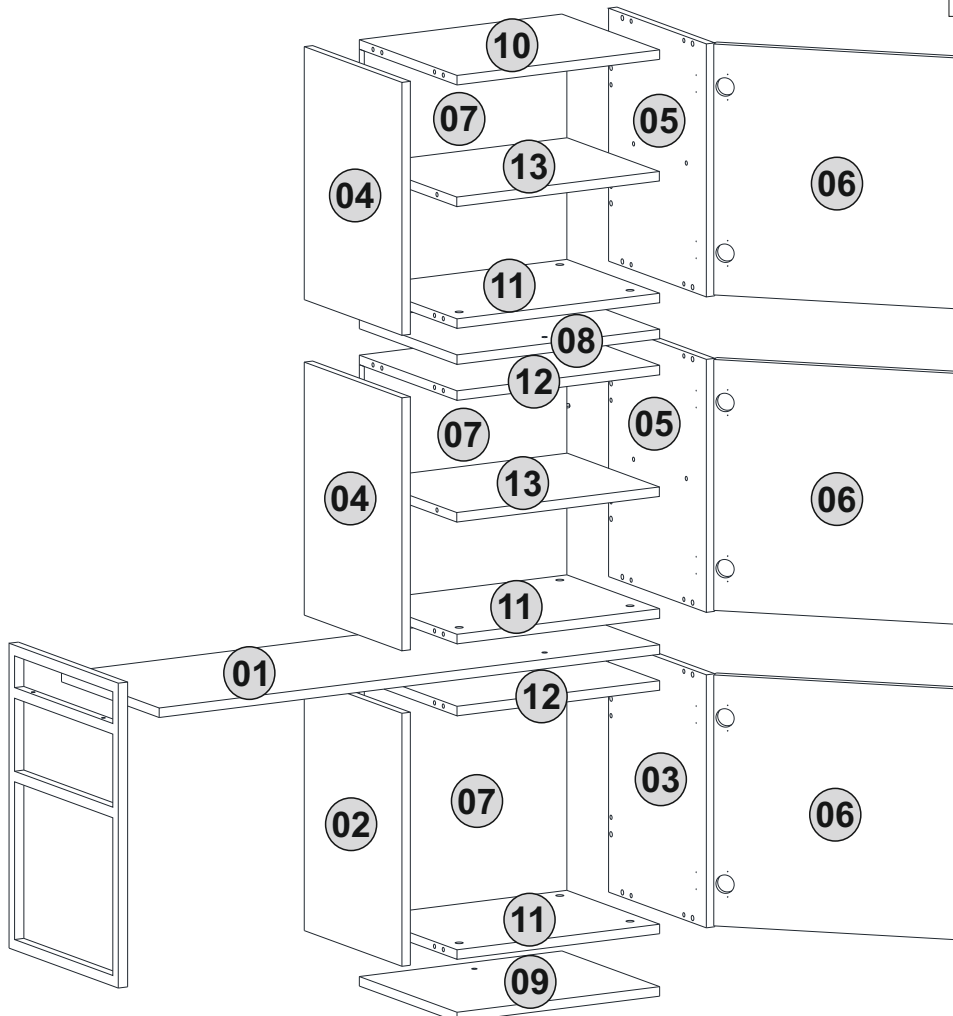


4.

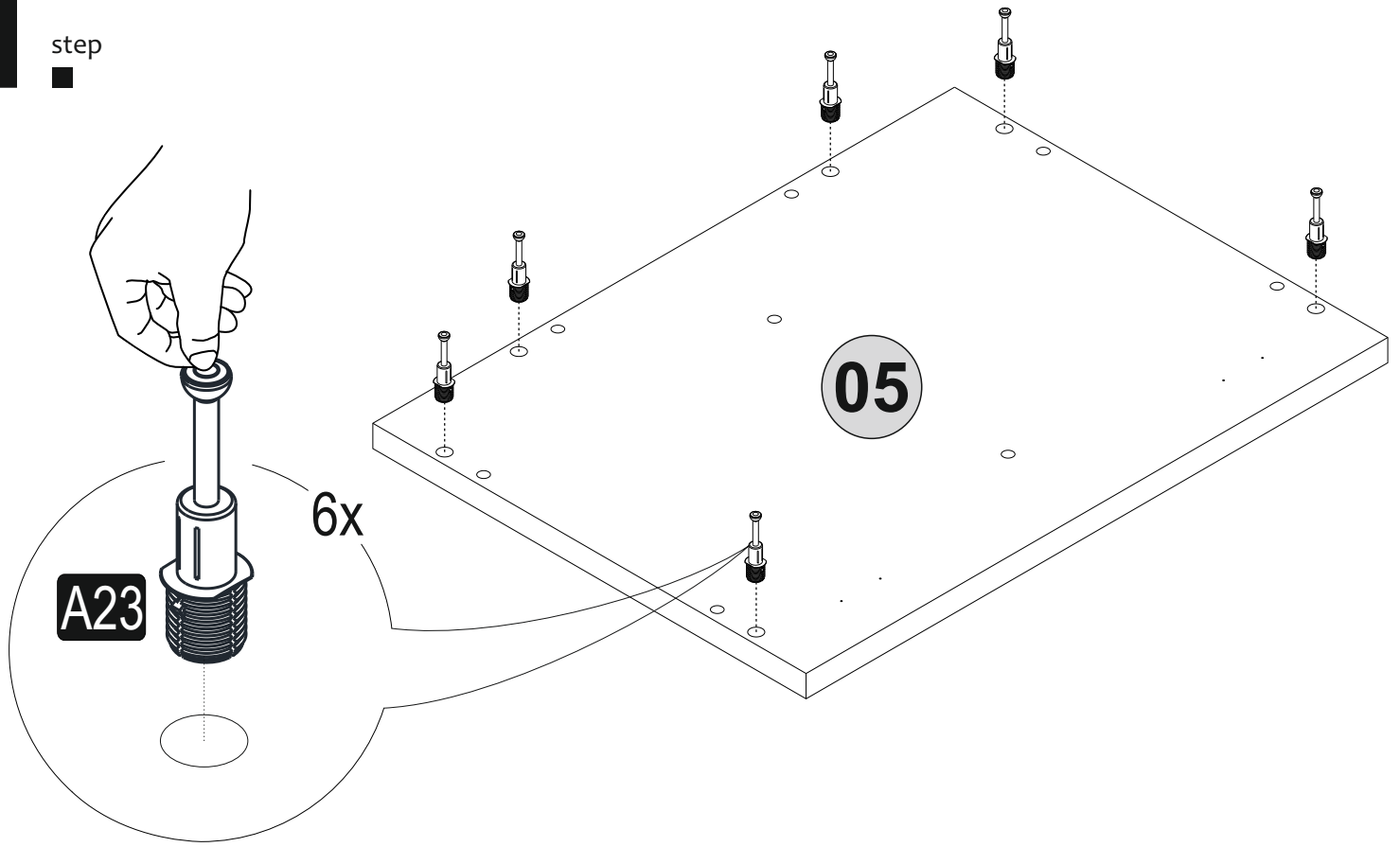




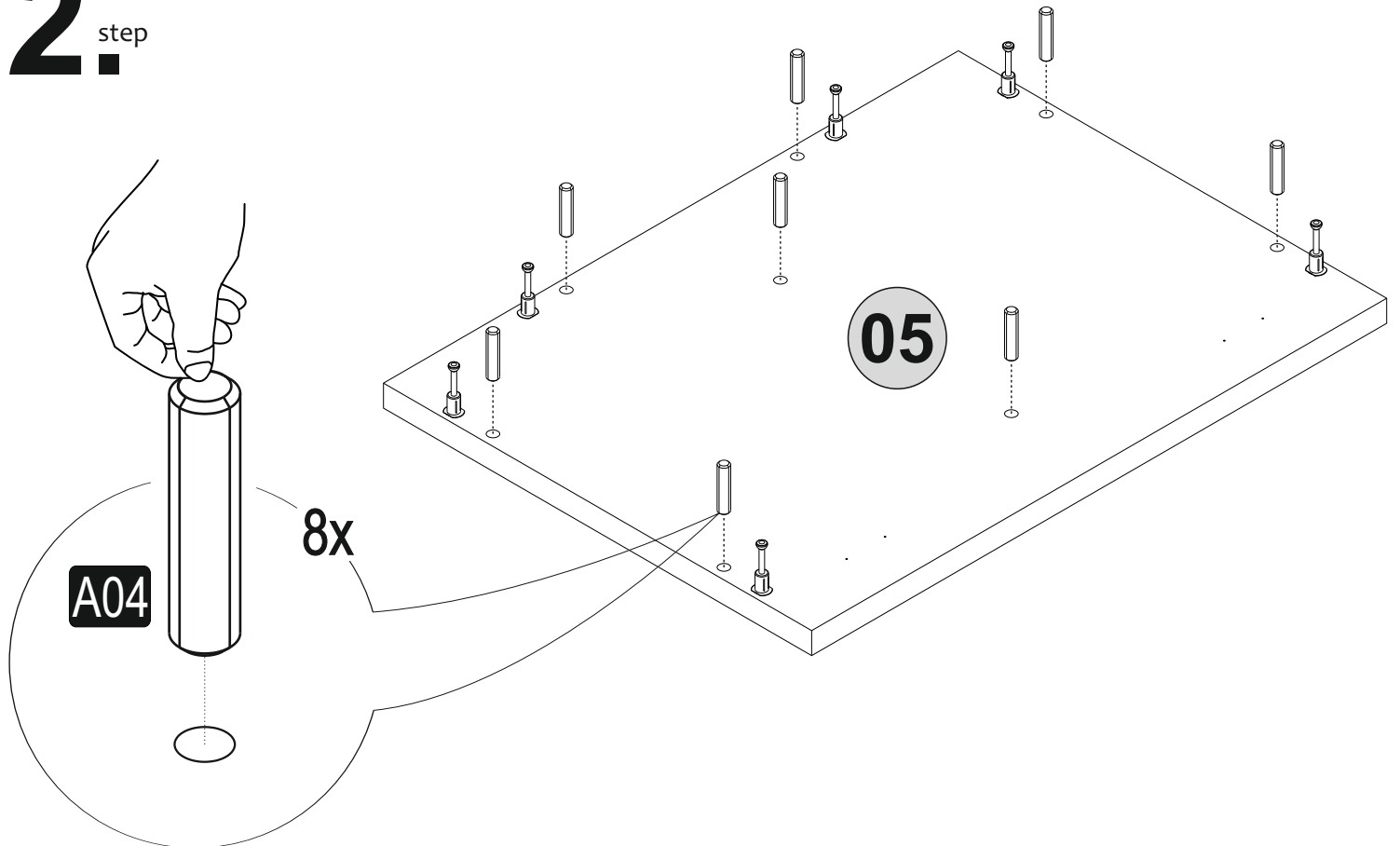
A22 36x	A23 36x	A04 Ø8 44x	C04 6x	C01 6x
B05 45 mm 4x	B12 30 mm 2x	B03 25 mm 2x	A12 4 SW 1x	A26 1x
A08 C1 4x C2 2x	A06 18 mm C1 40x C2 2x	A35 -L 1x	A16 Ø8 1x	A17 4x50 1x
				A18 3,5x18 25x



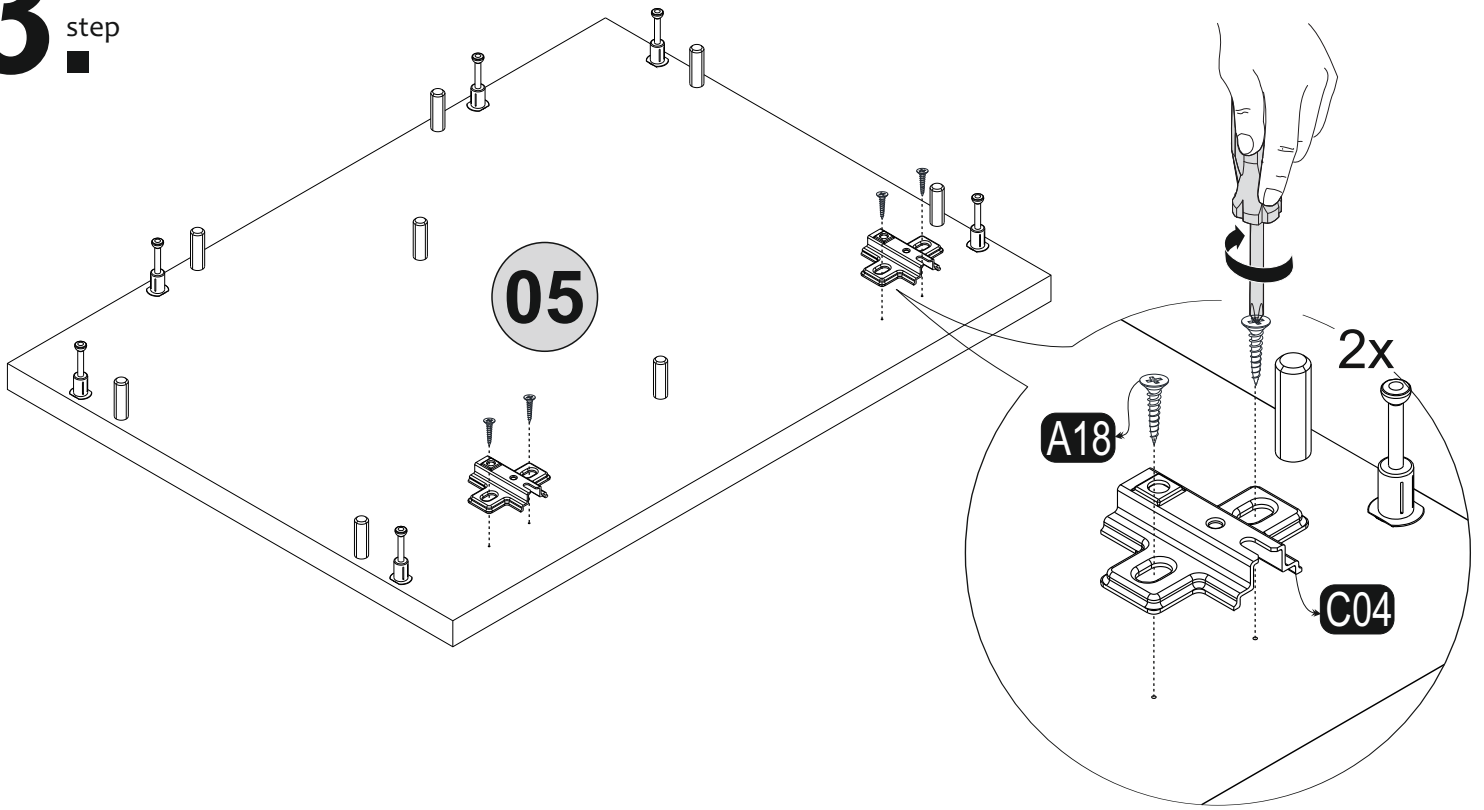
1. step



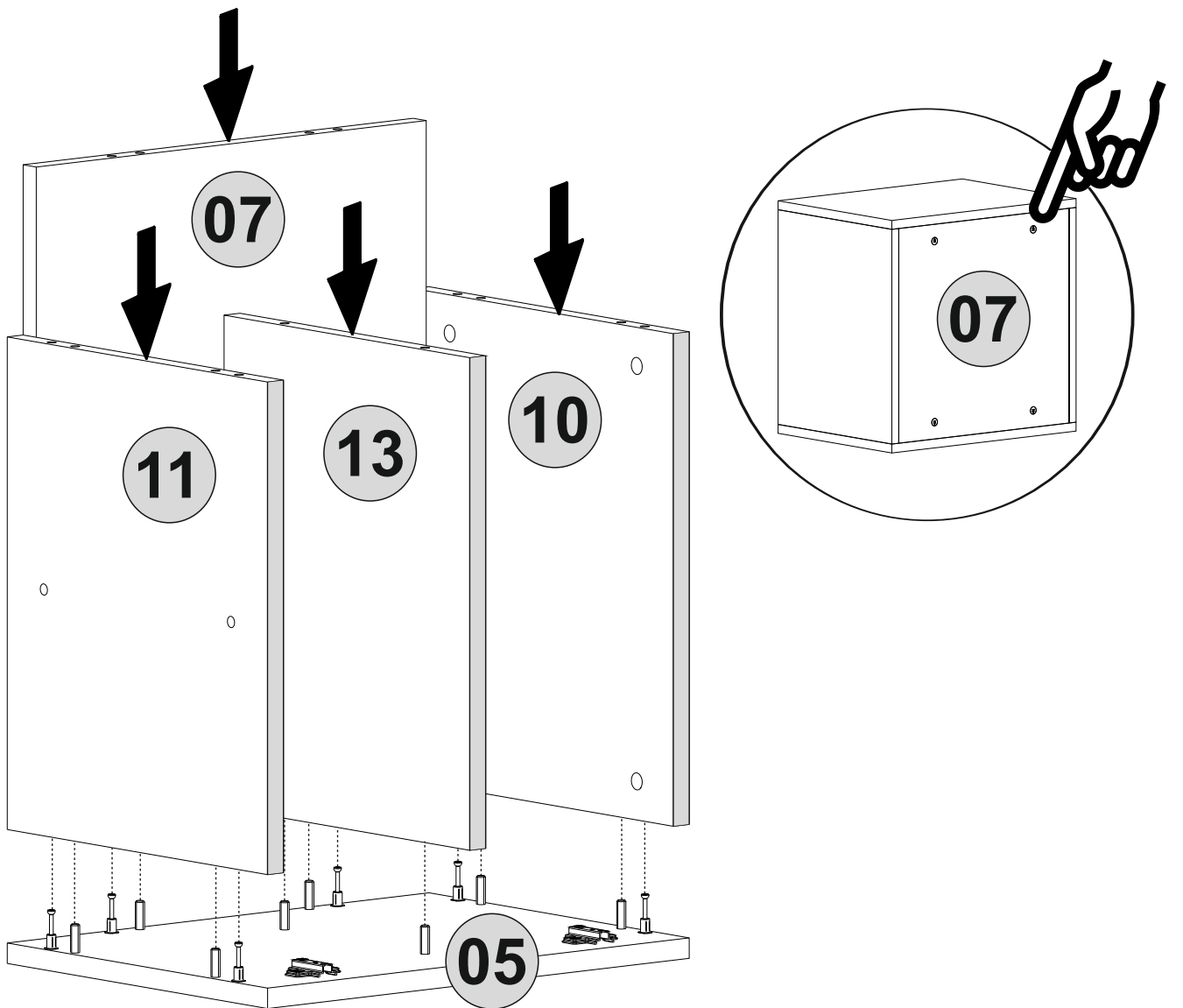
2. step



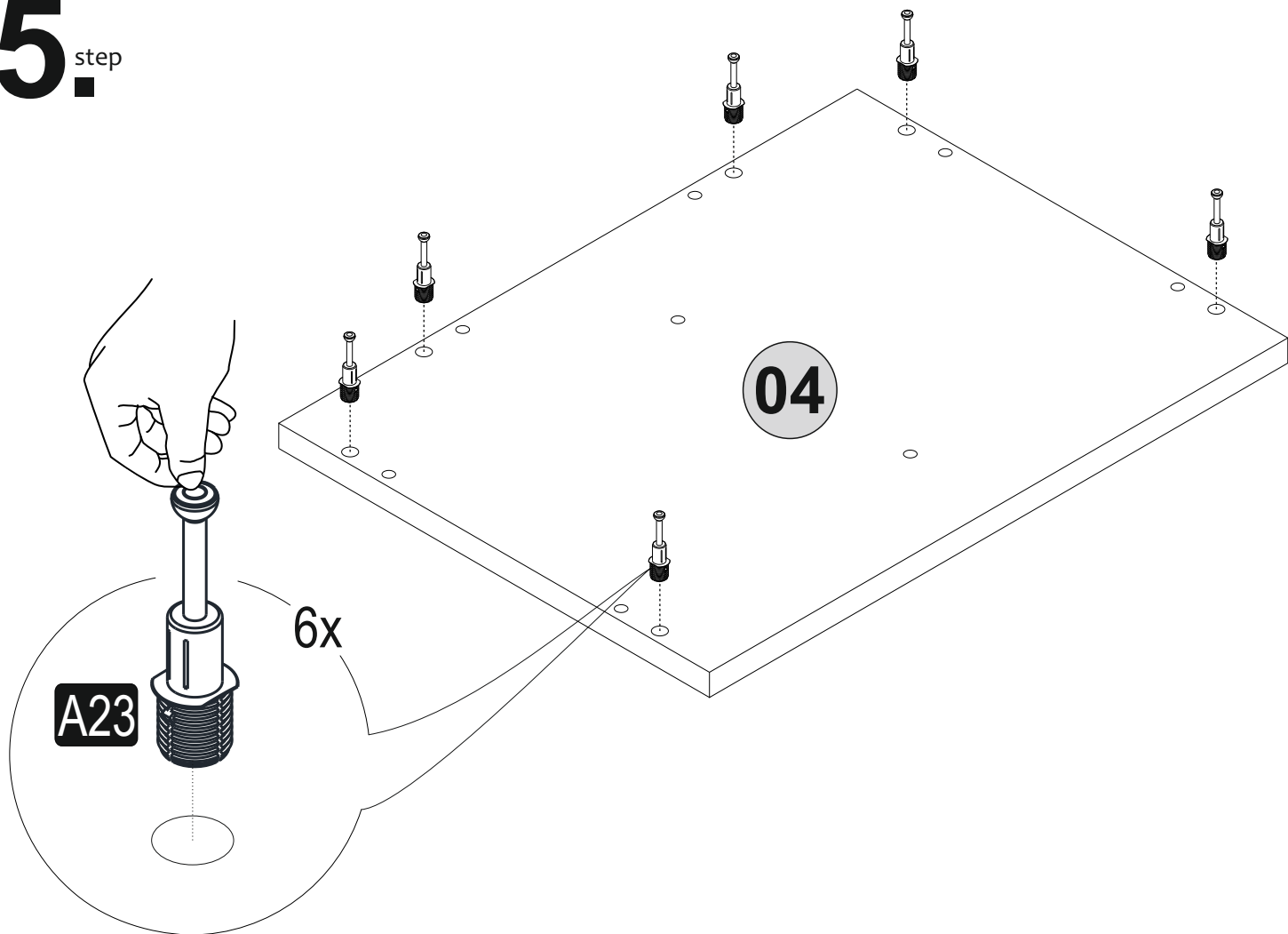
3^{step}



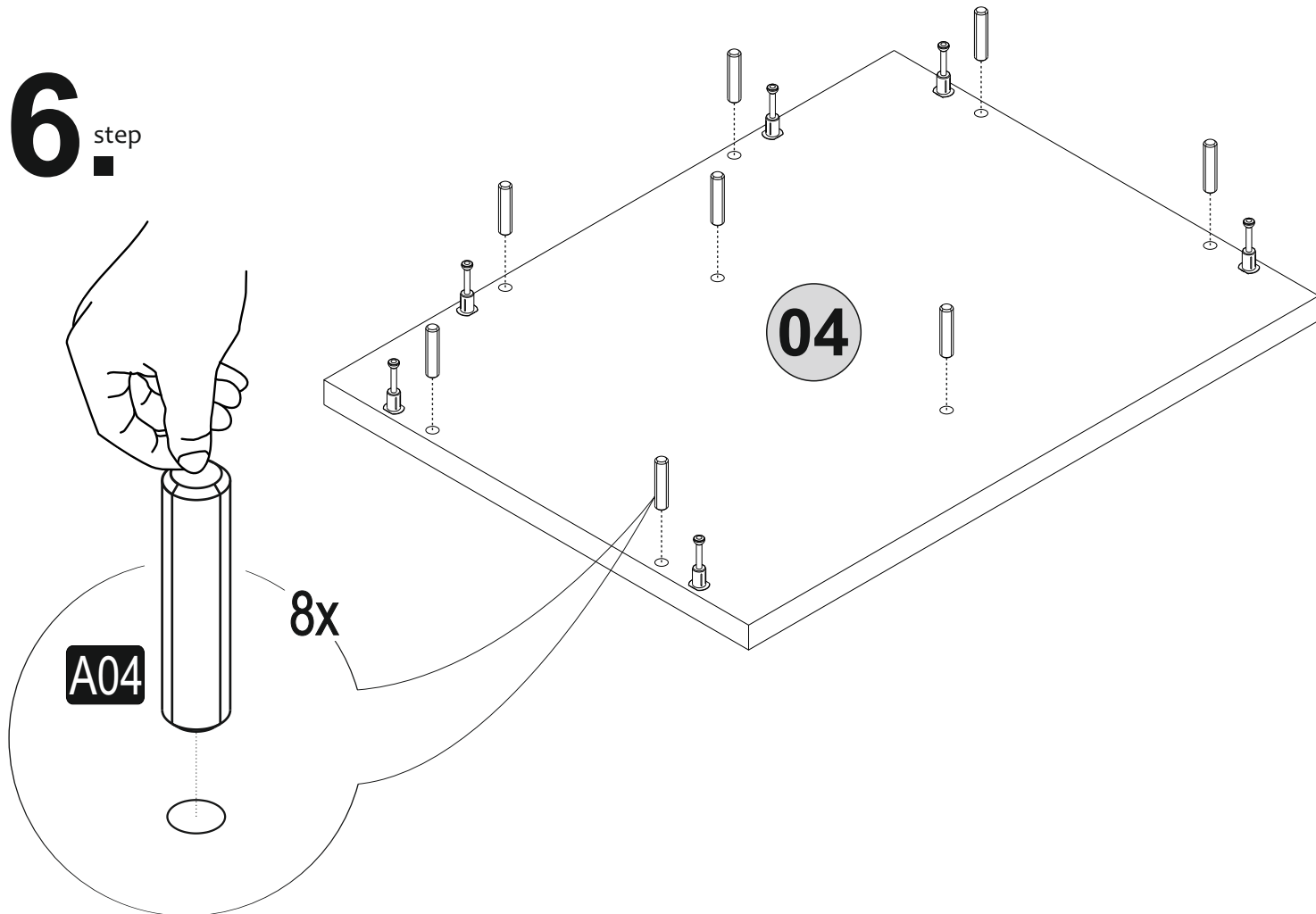
4^{step}



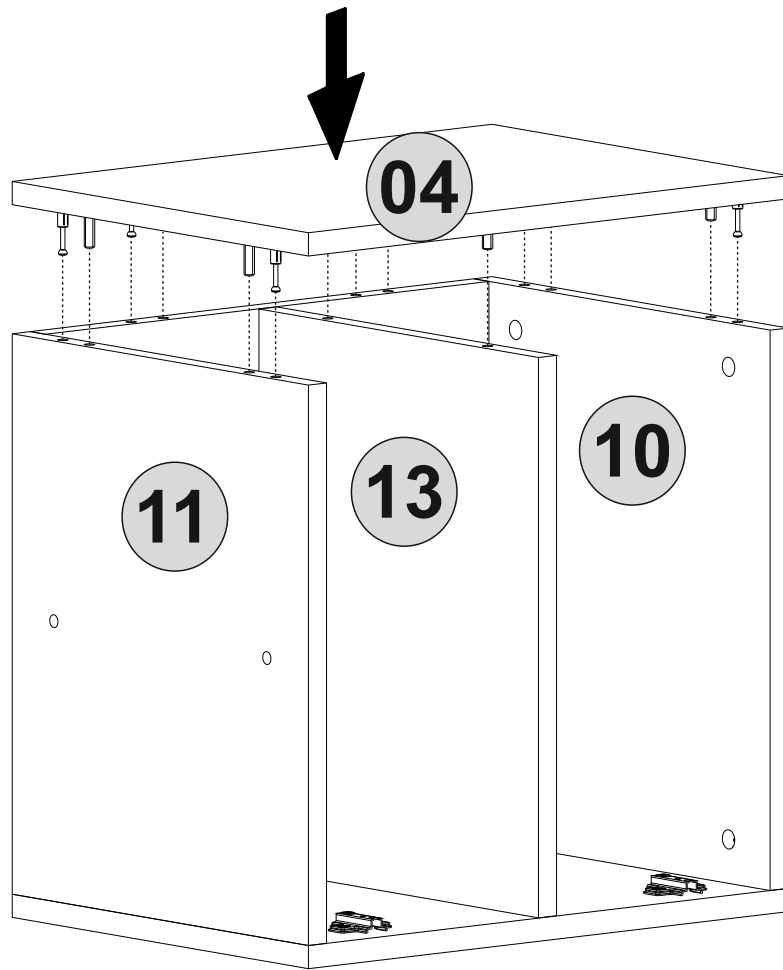
5^{step}



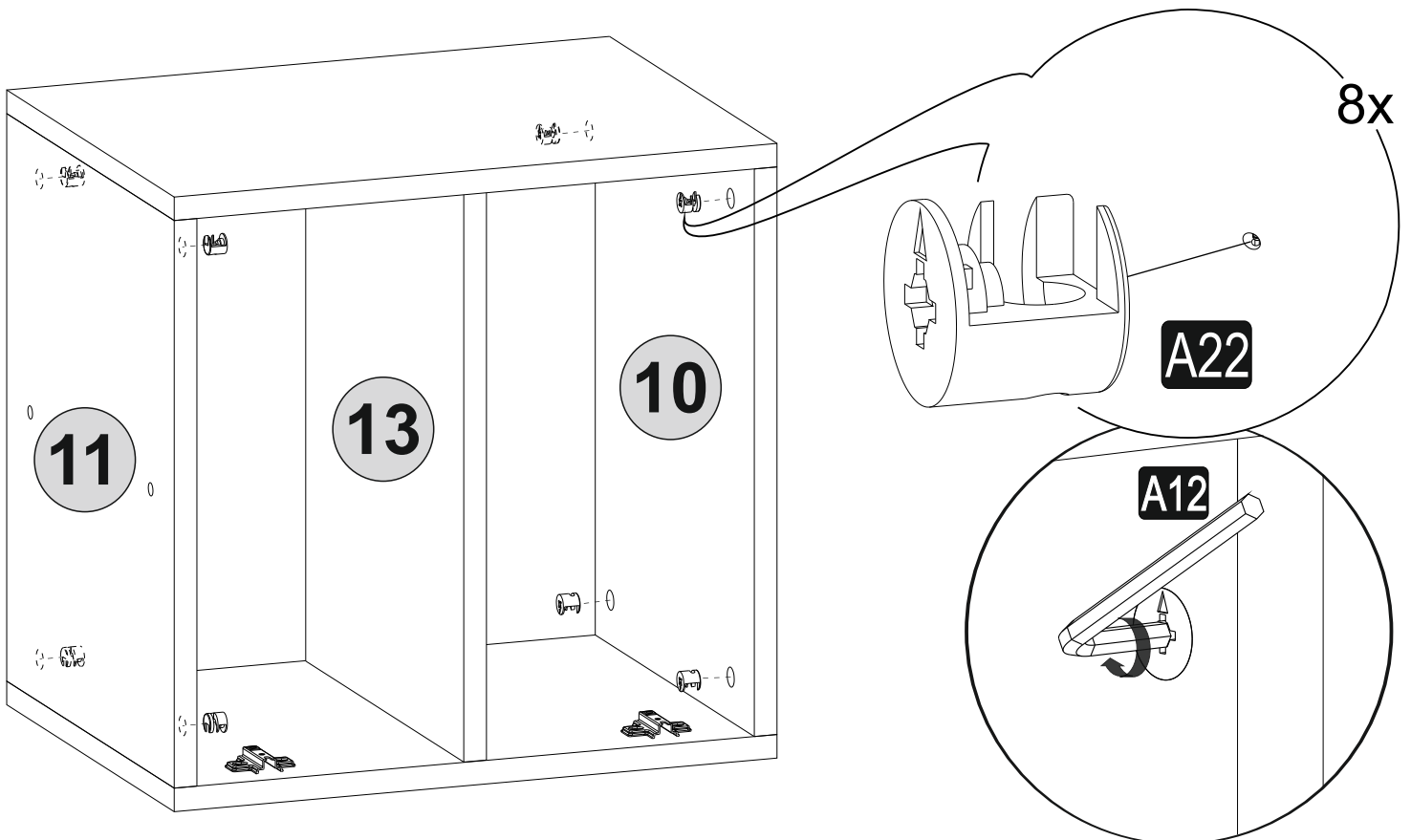
6^{step}



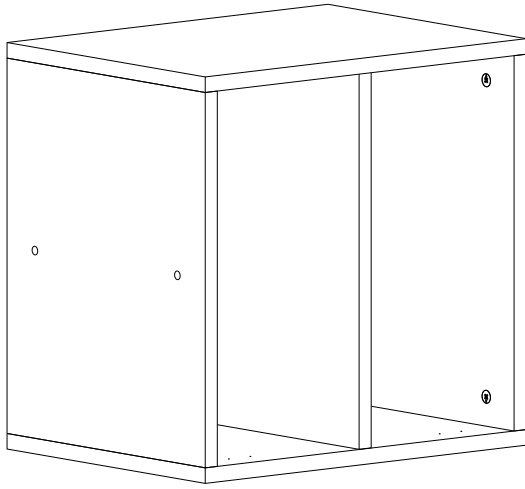
7. step



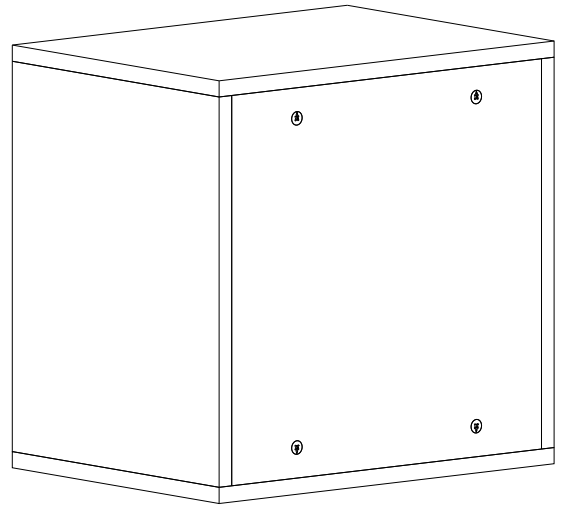
8. step



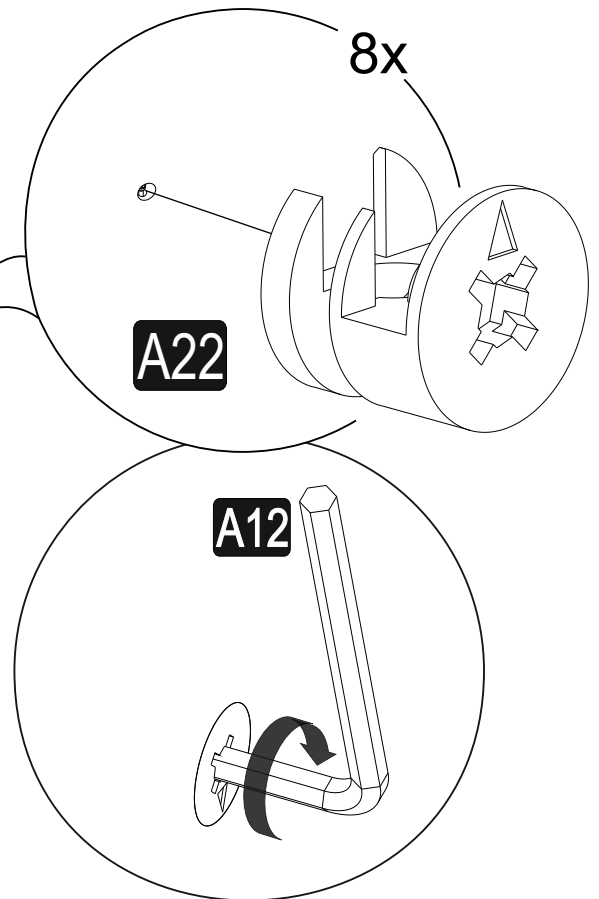
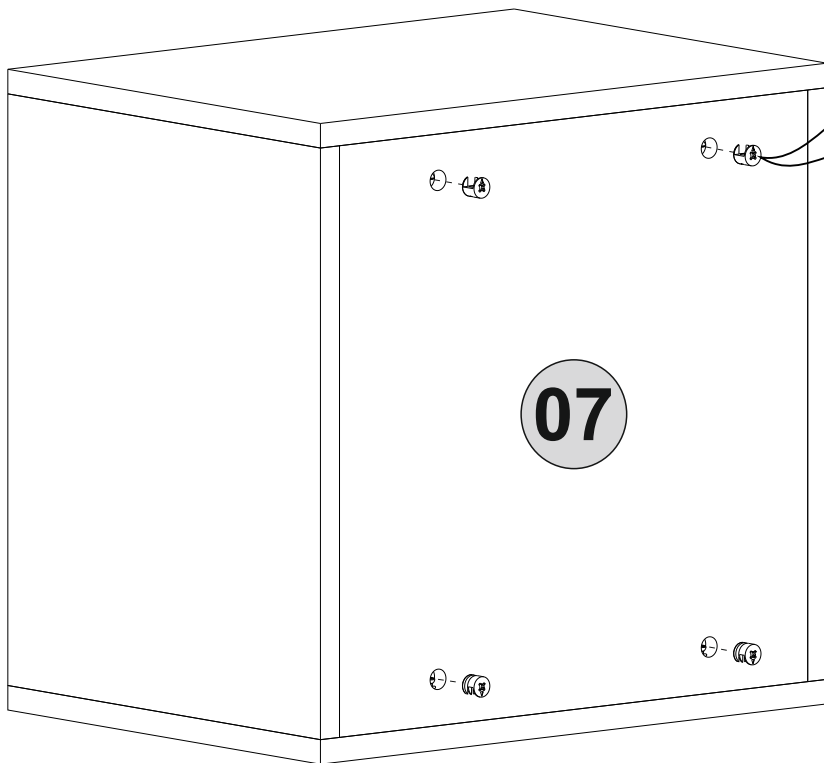
9^{step}



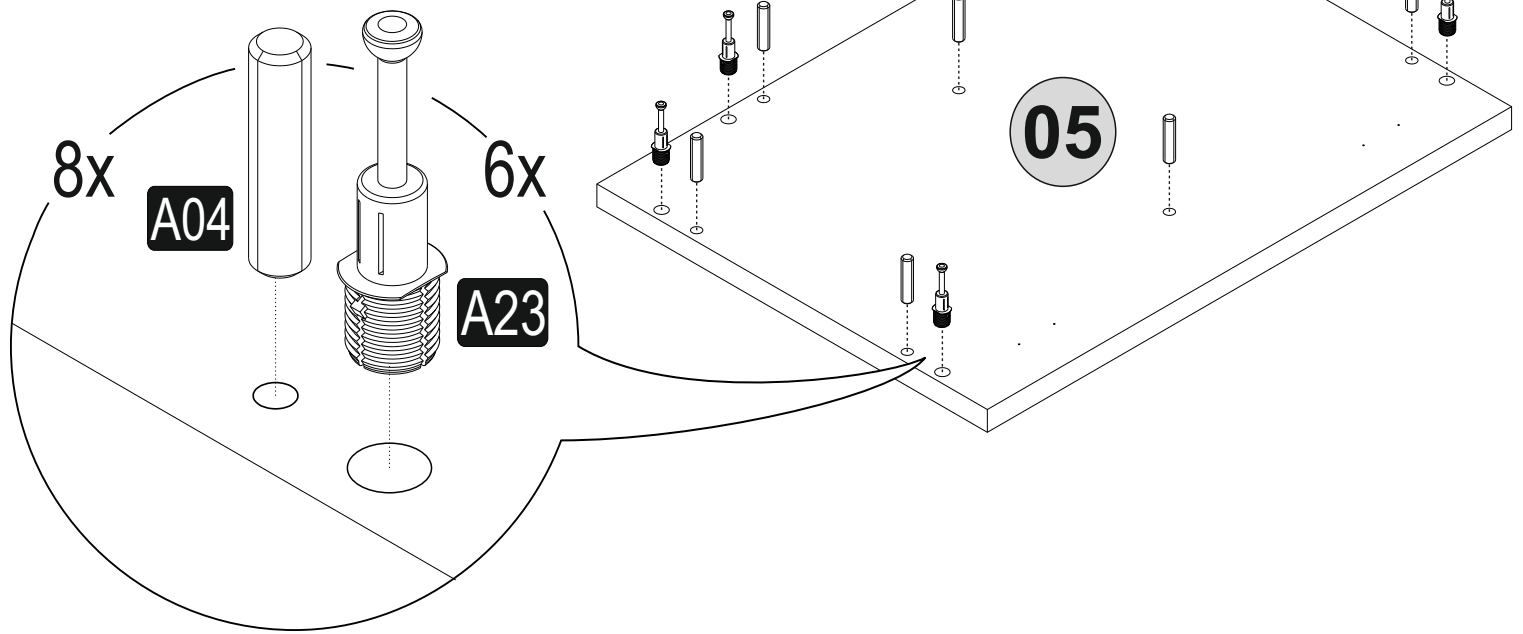
Rotate



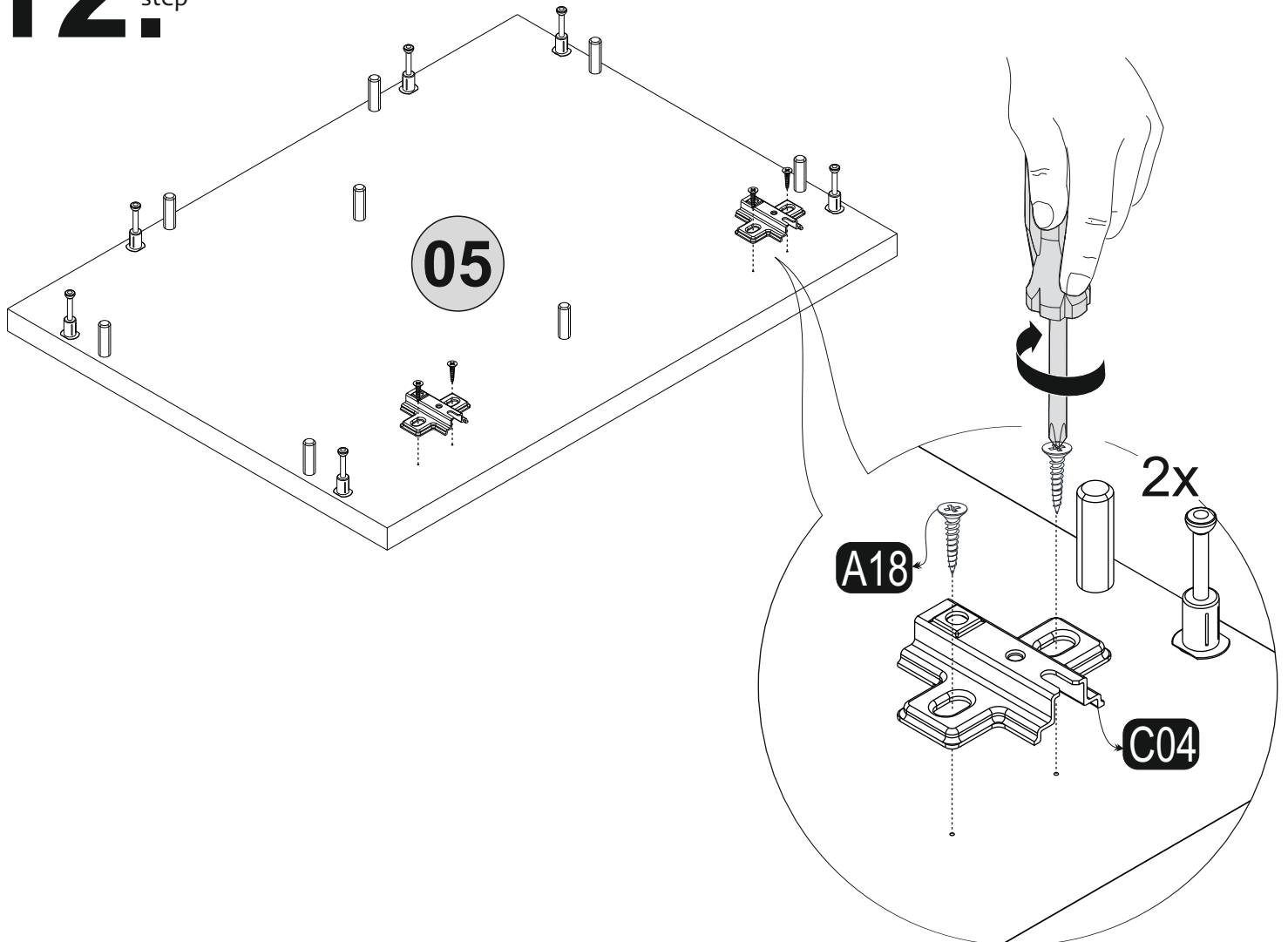
10^{step}



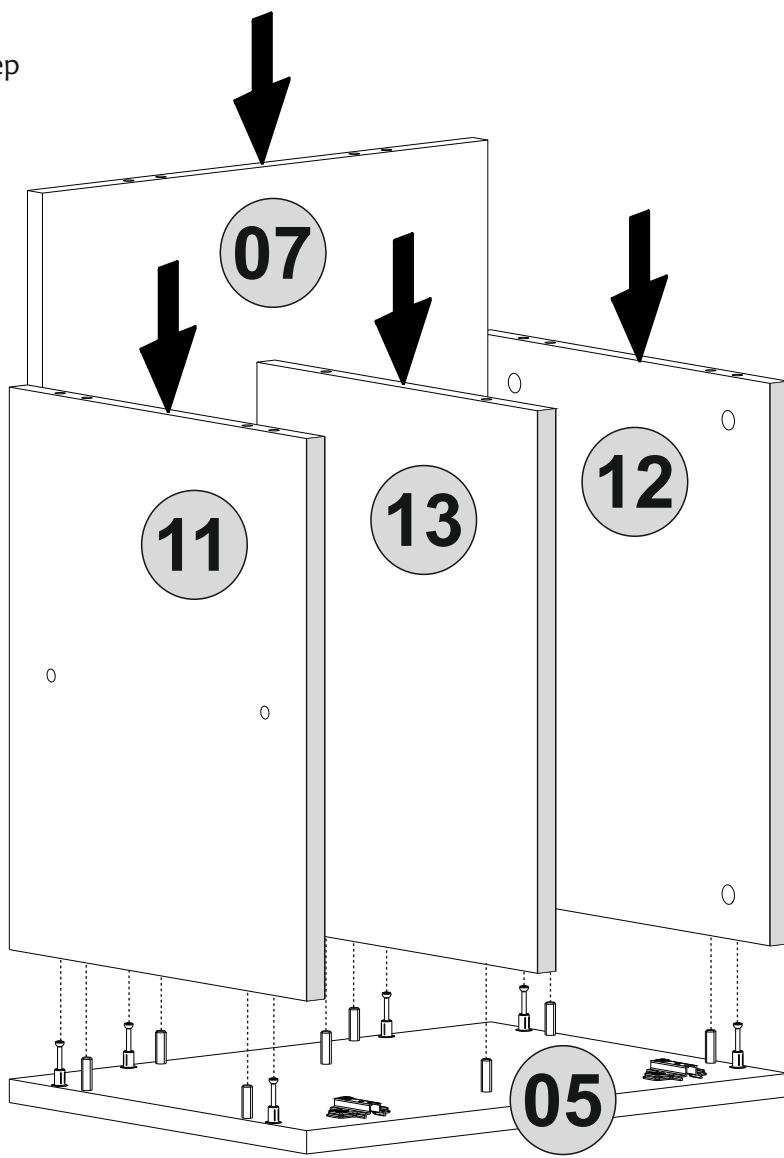
11. step



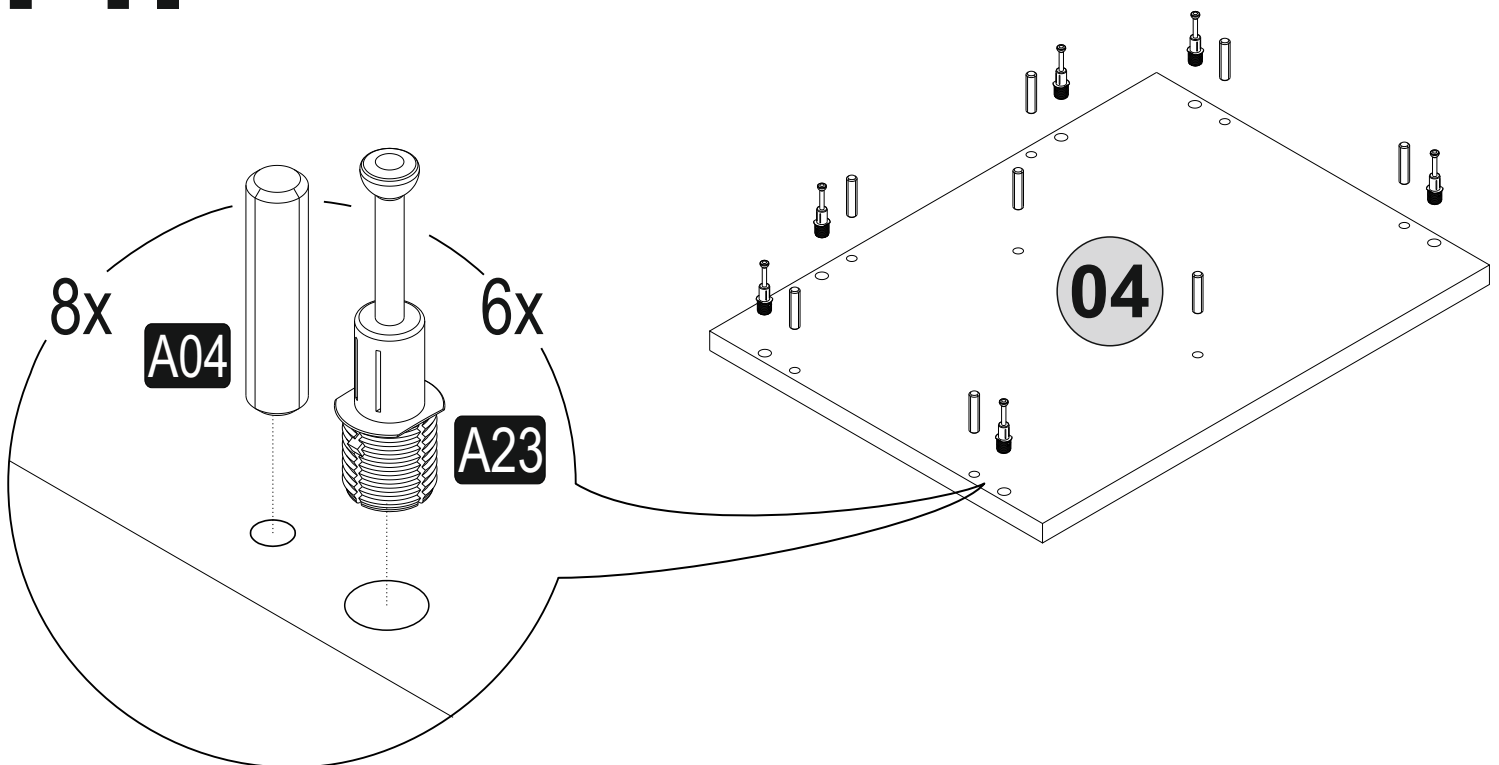
12. step



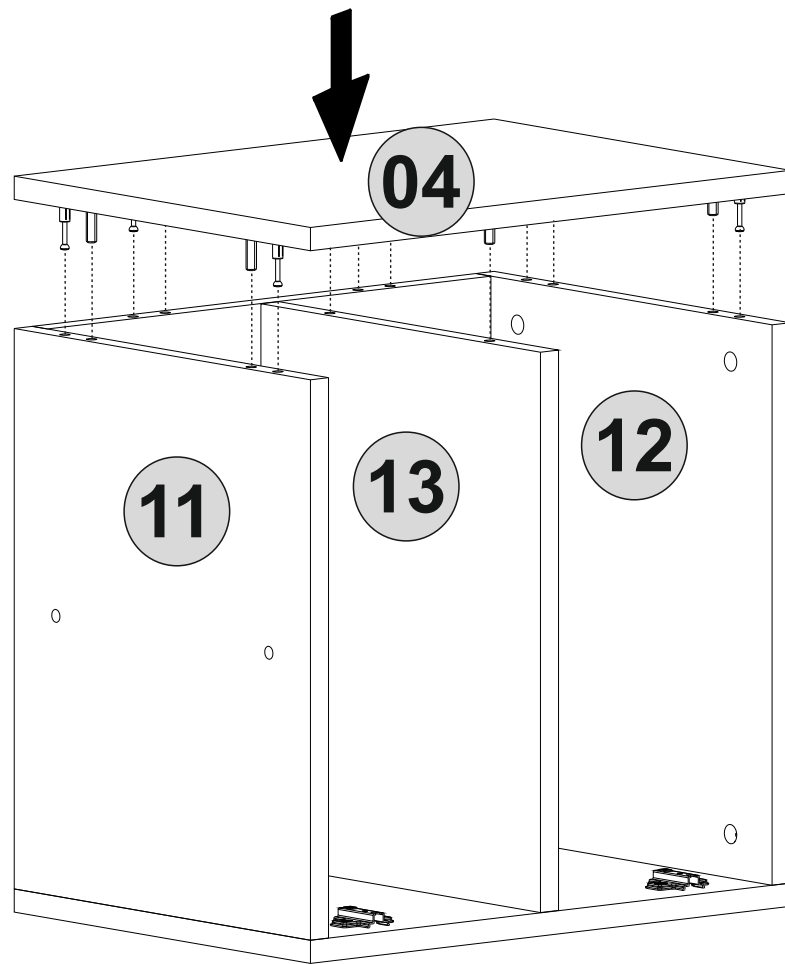
13.^{step}



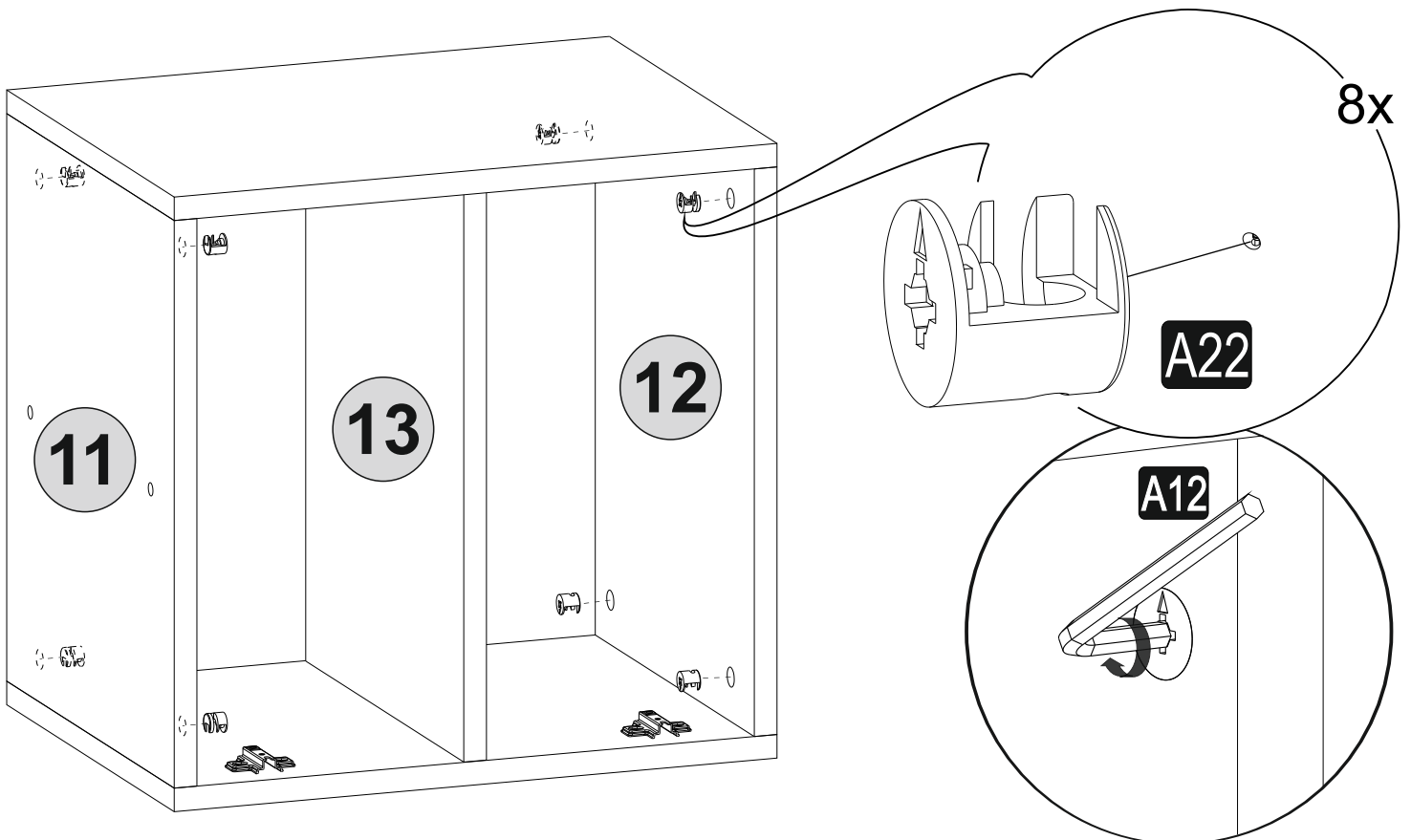
14.^{step}



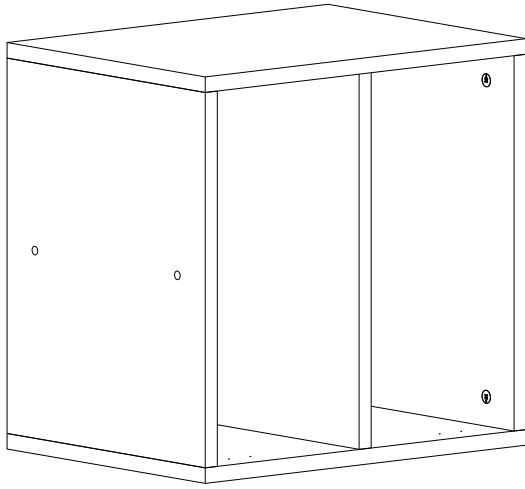
15. adim step



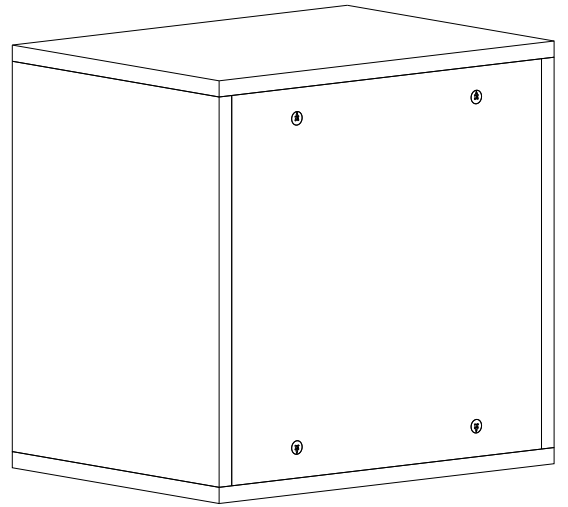
16. step



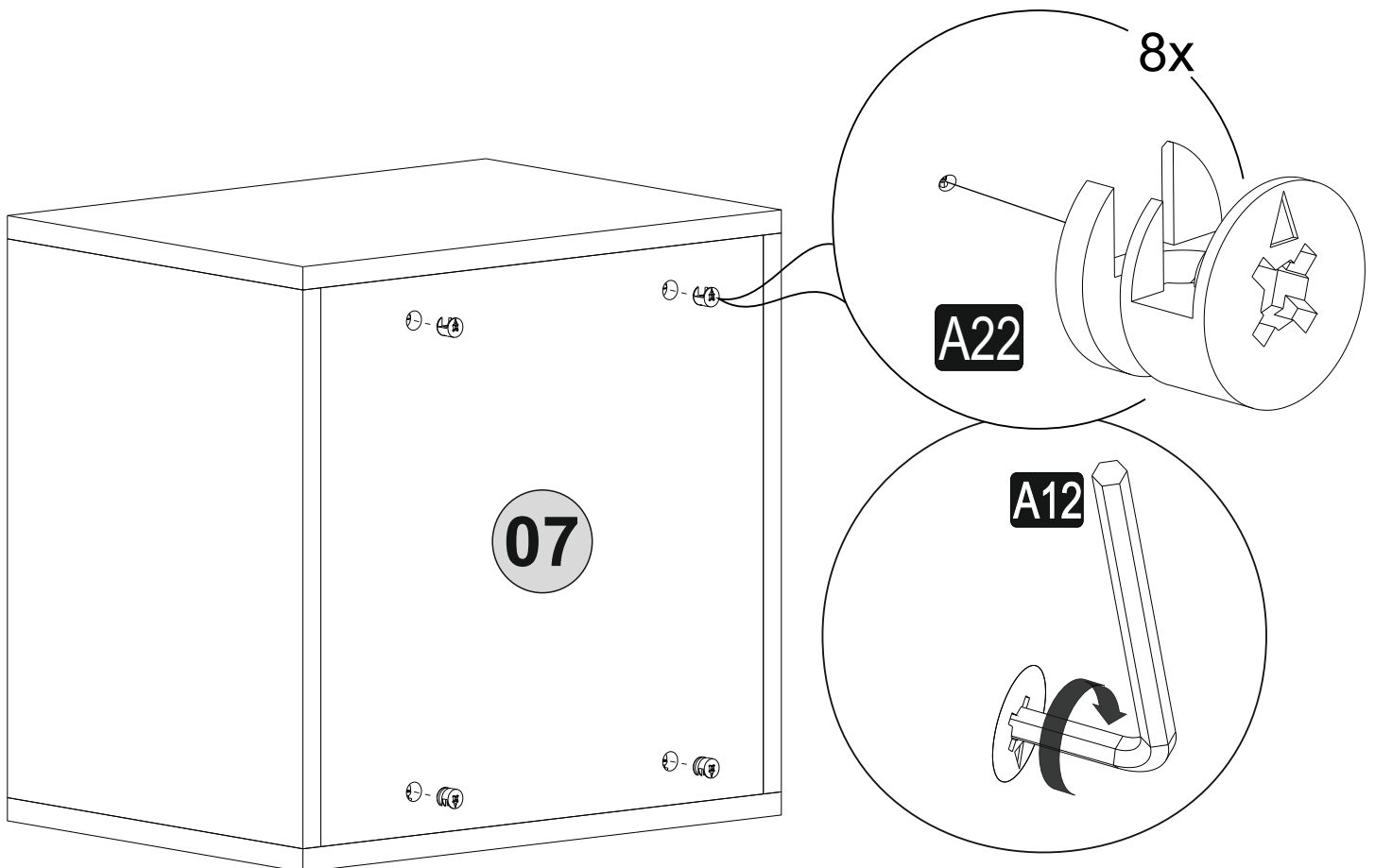
17.^{step}



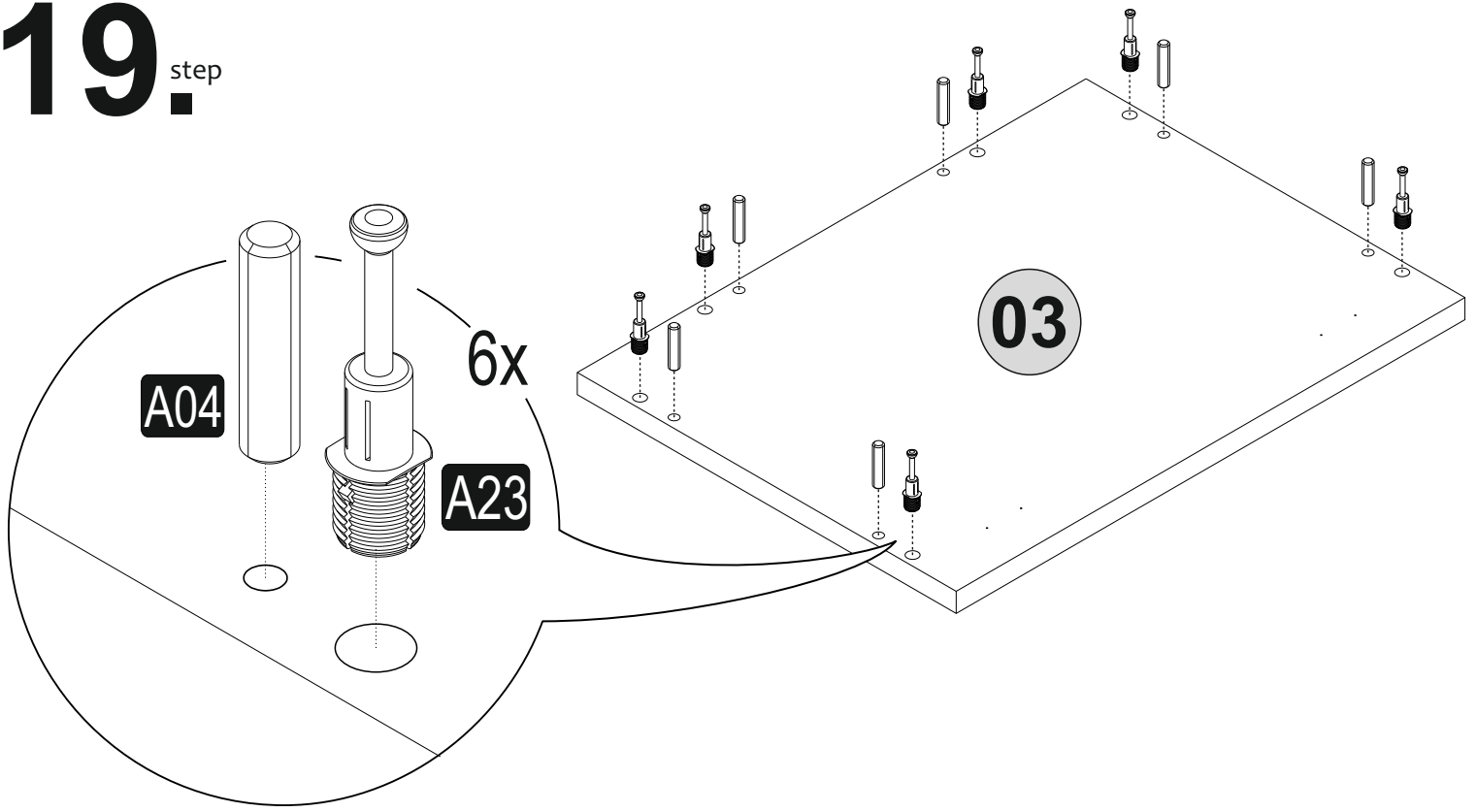
Rotate 



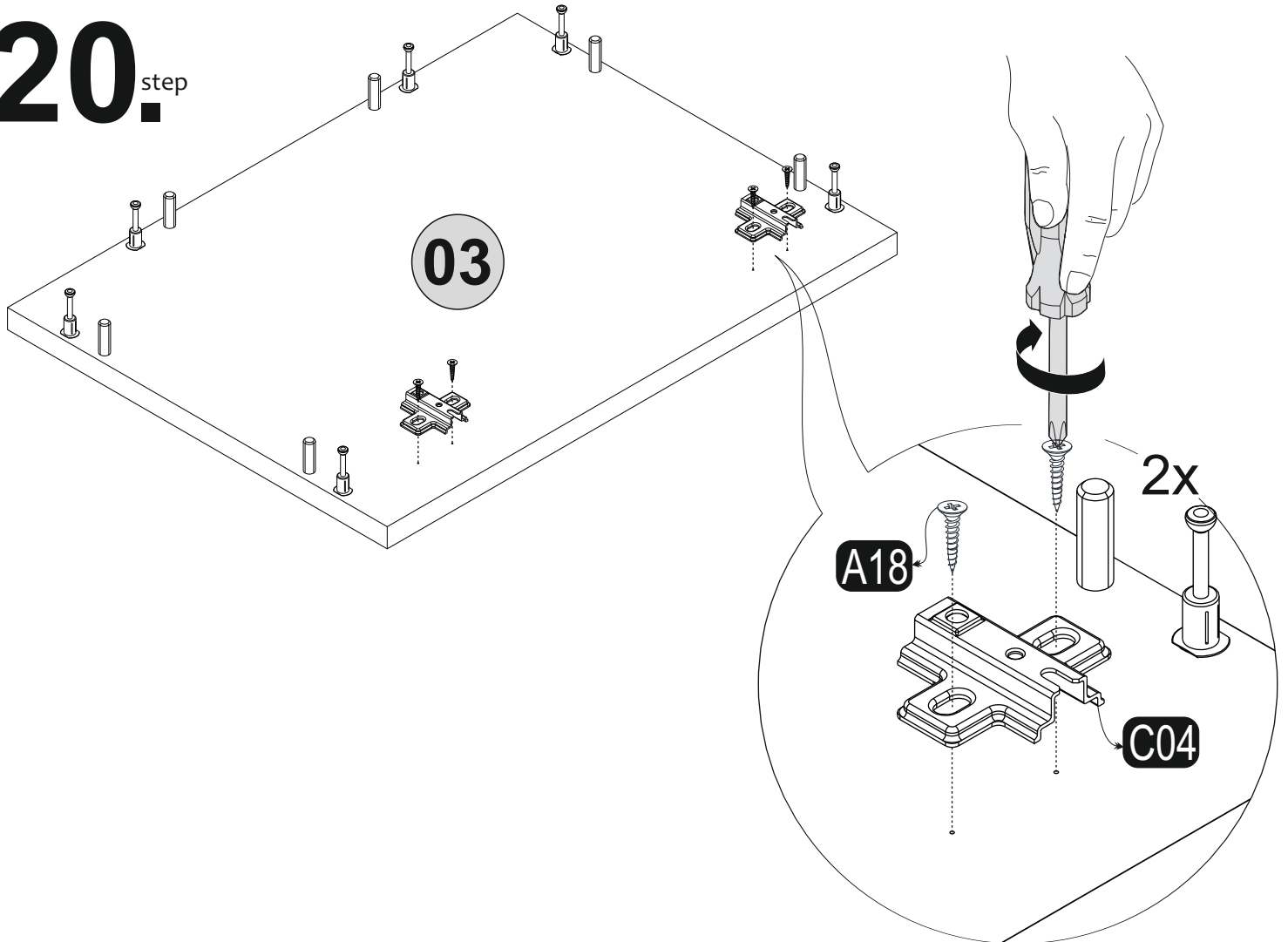
18.^{step}



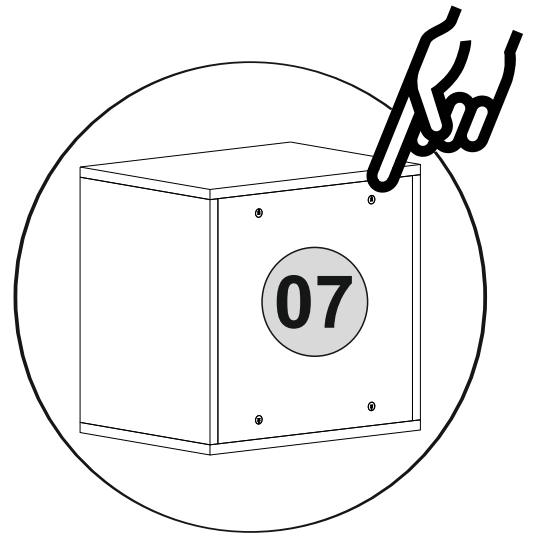
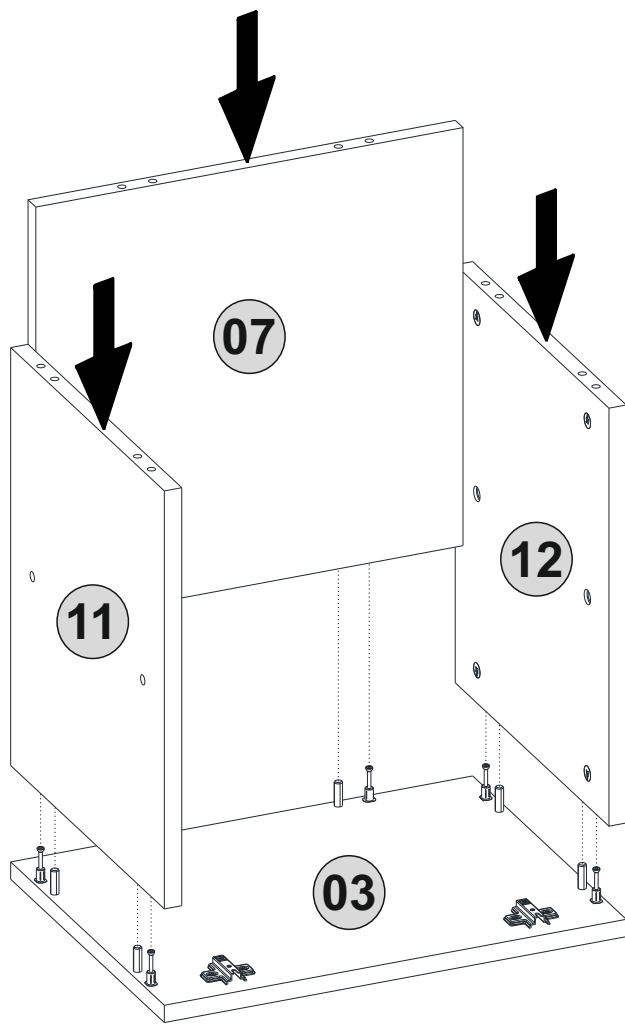
19.^{step}



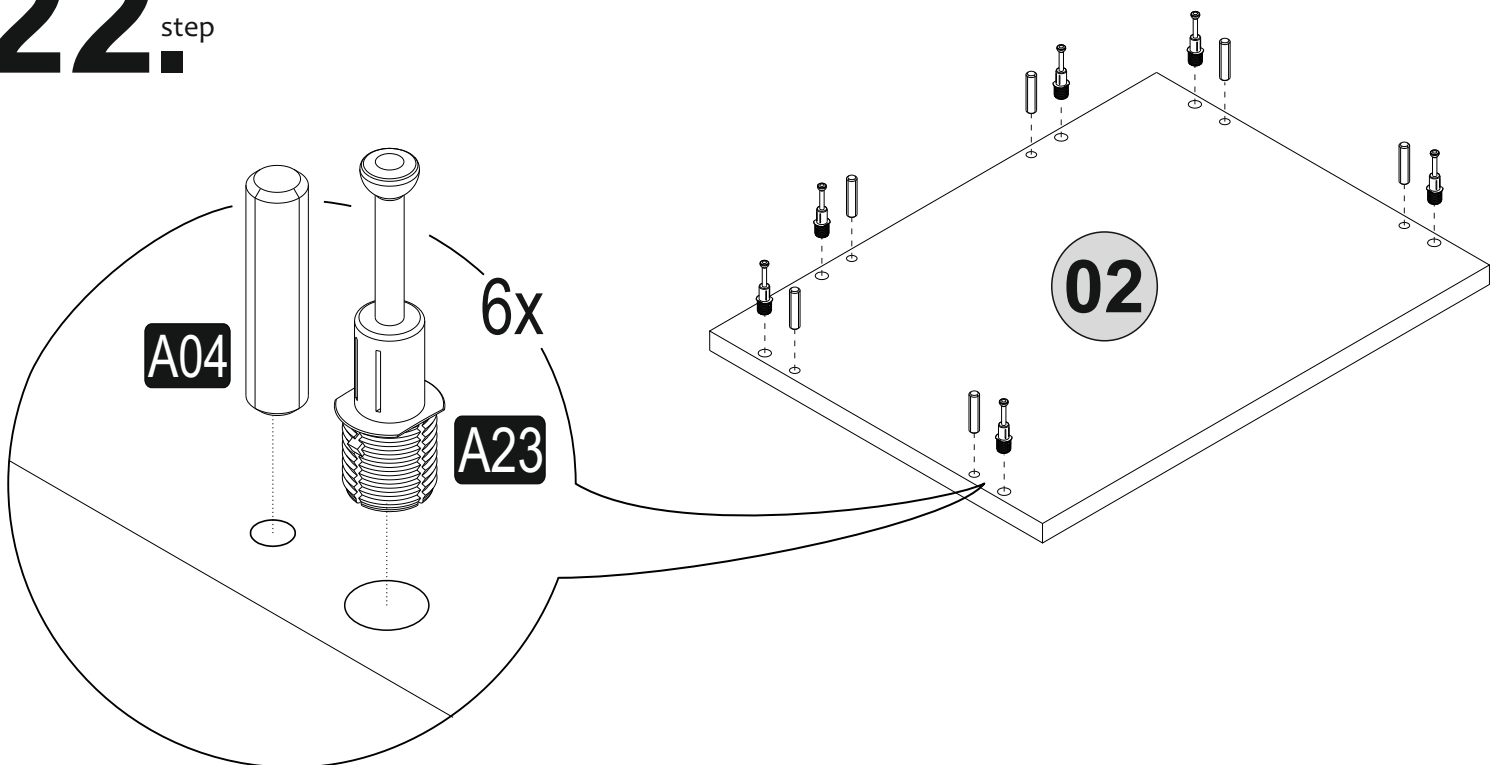
20.^{step}



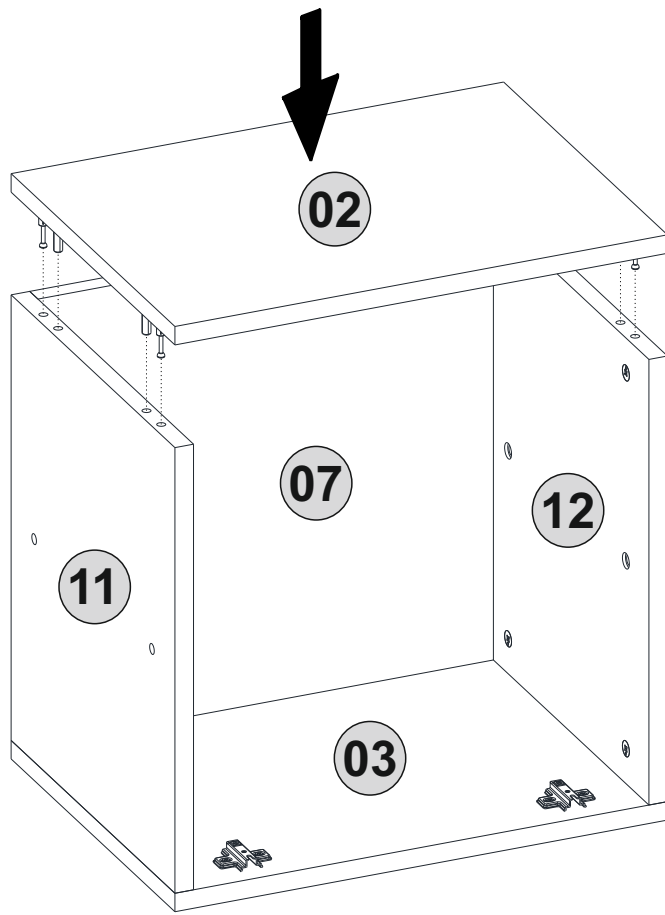
21.^{step}



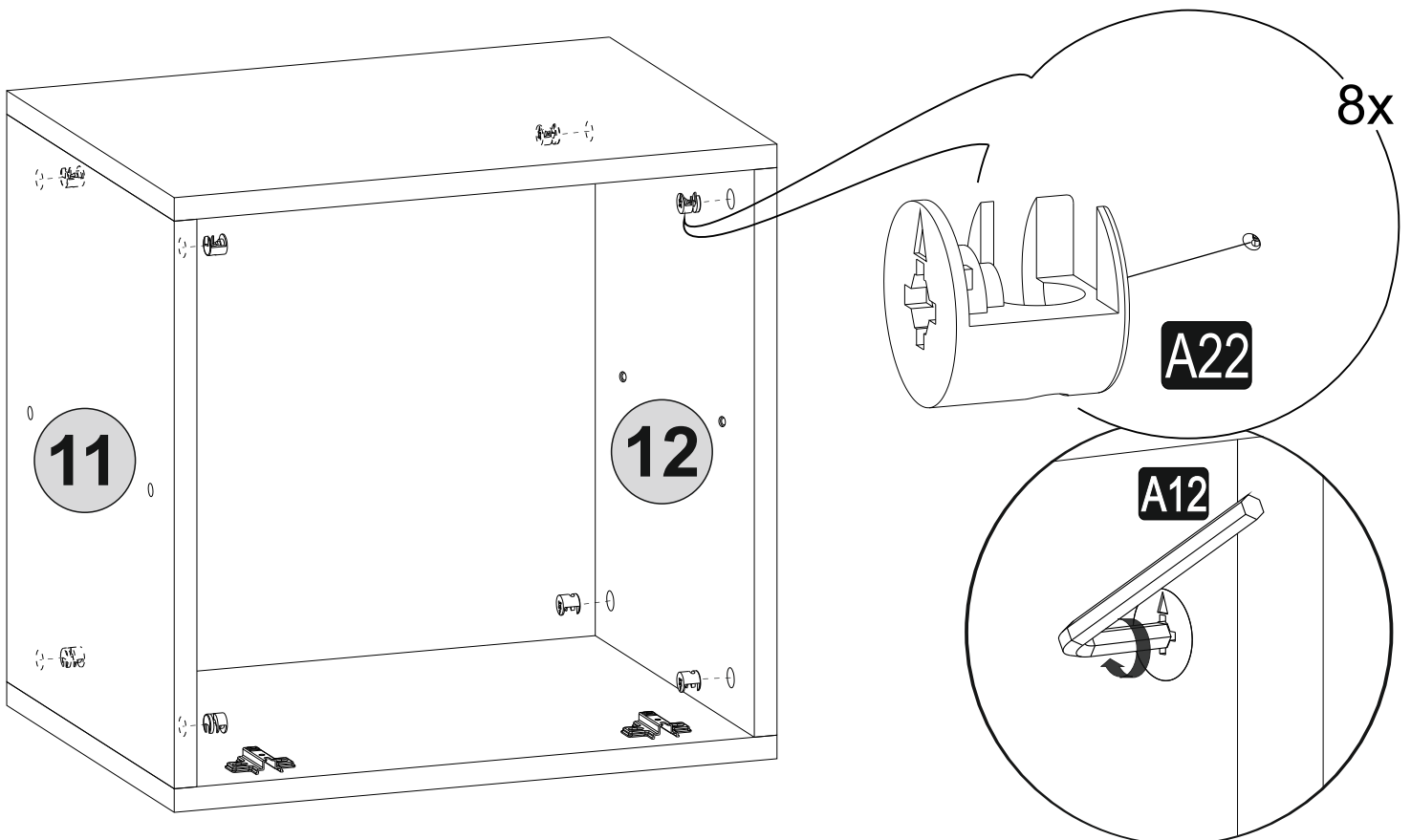
22.^{step}



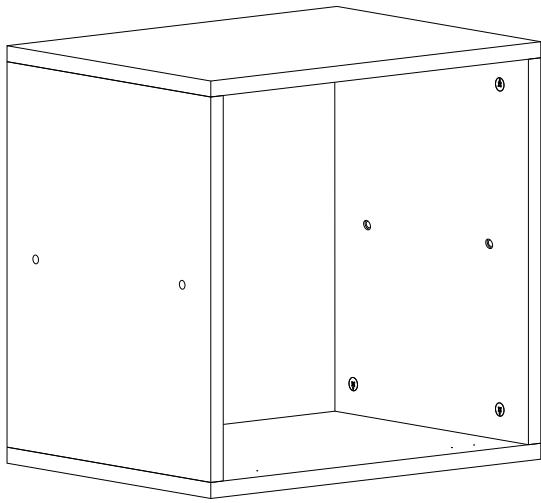
23.



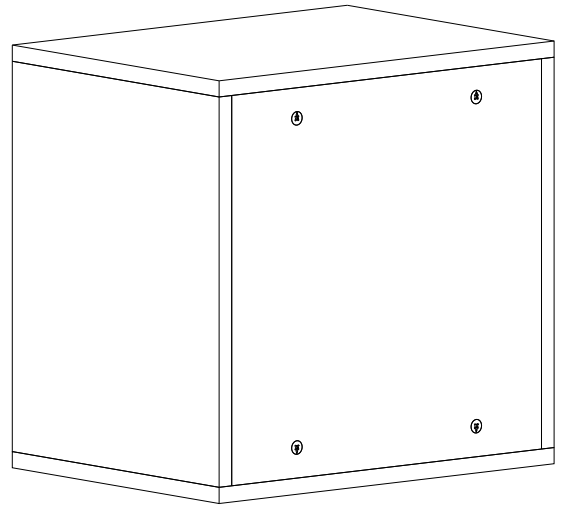
24.^{step}



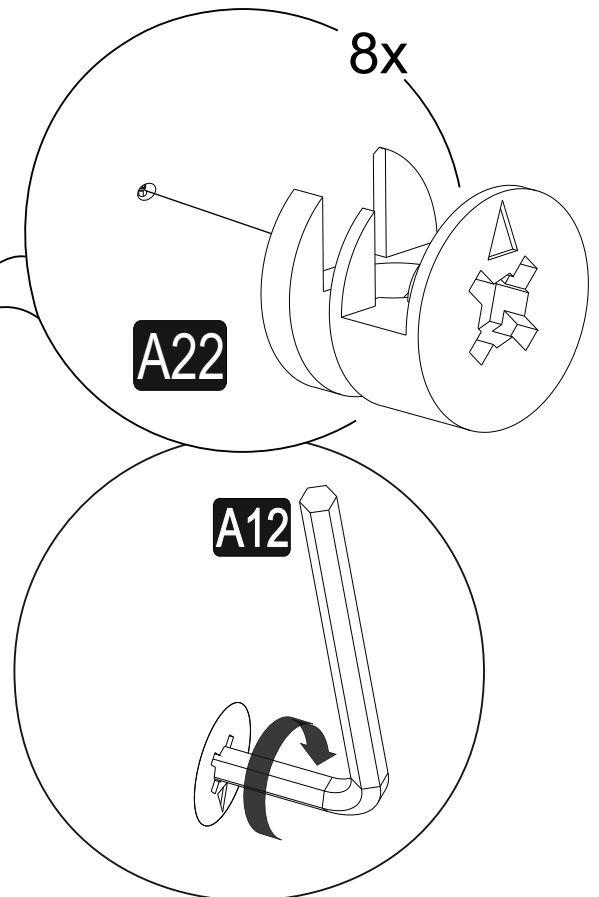
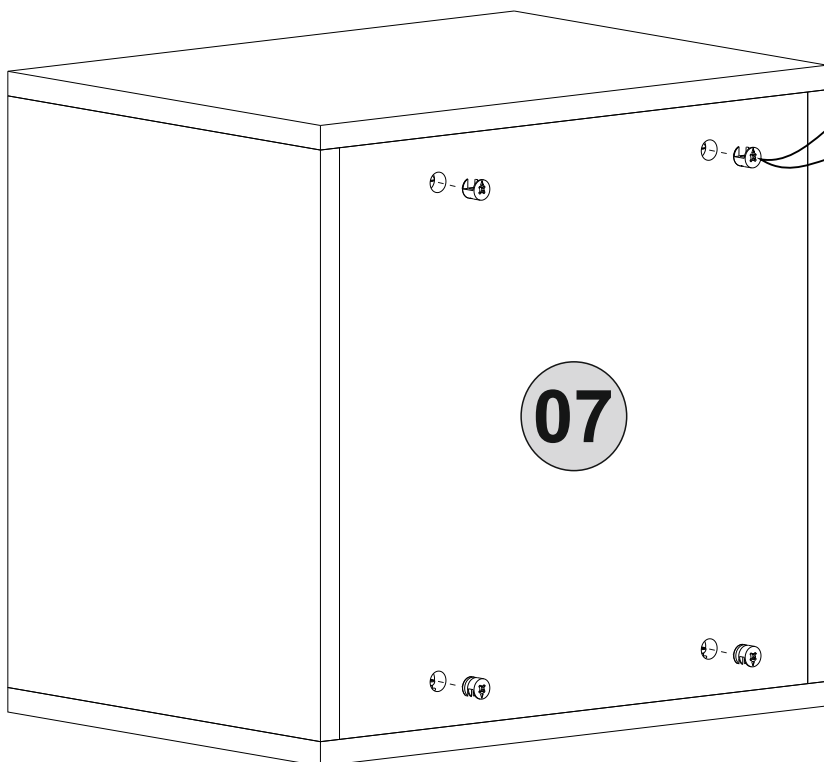
25._{step}



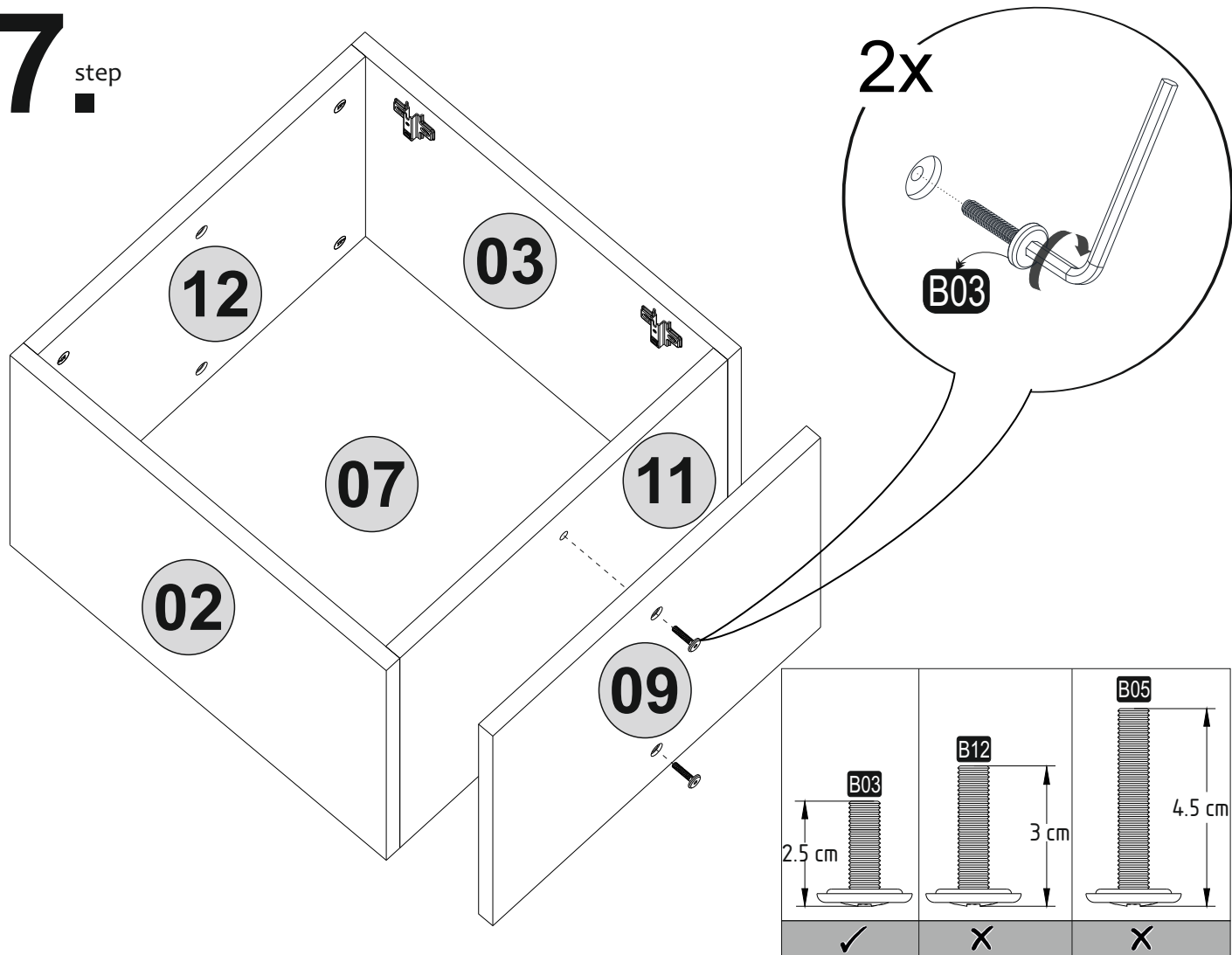
Rotate



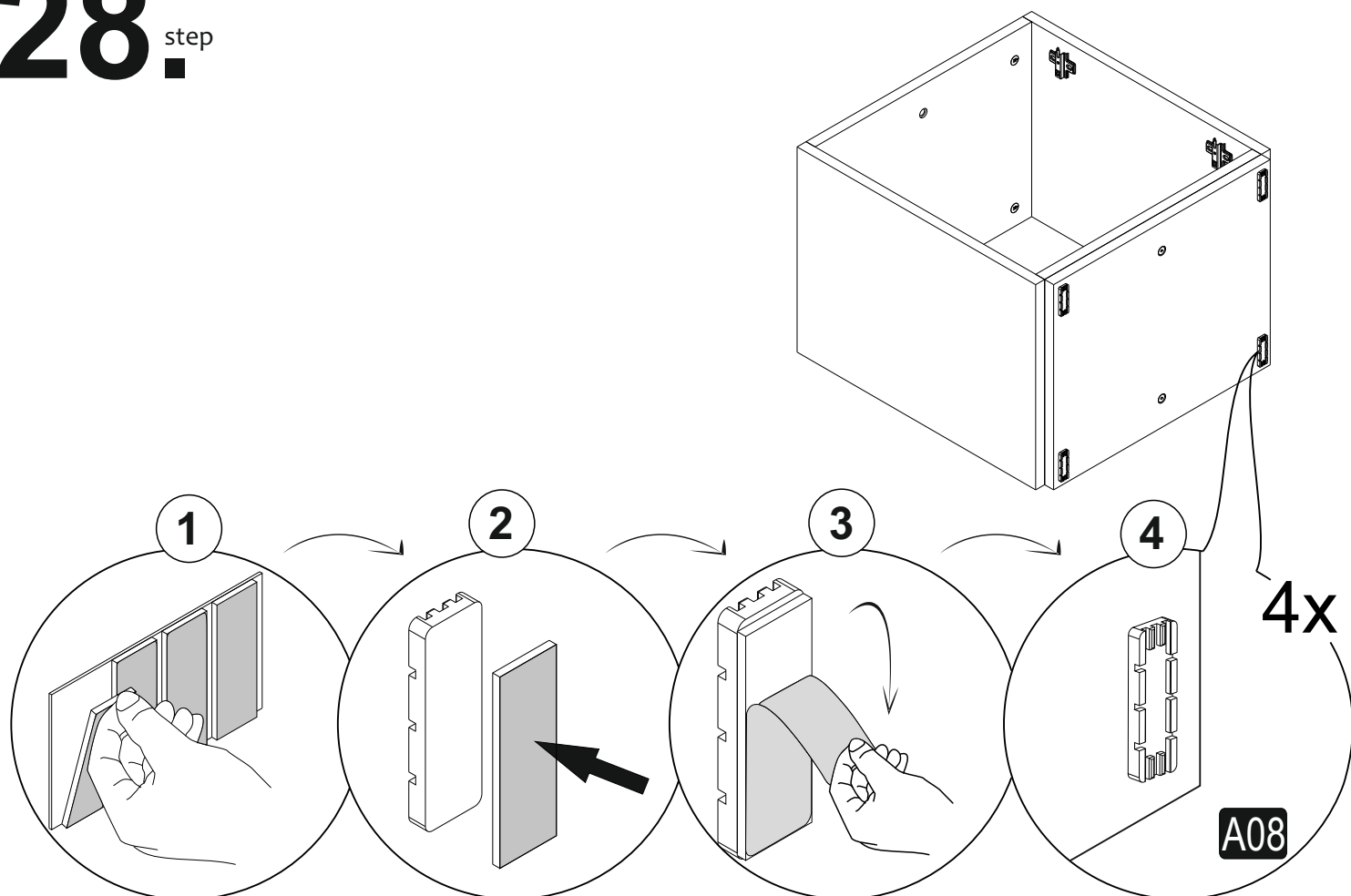
26._{step}



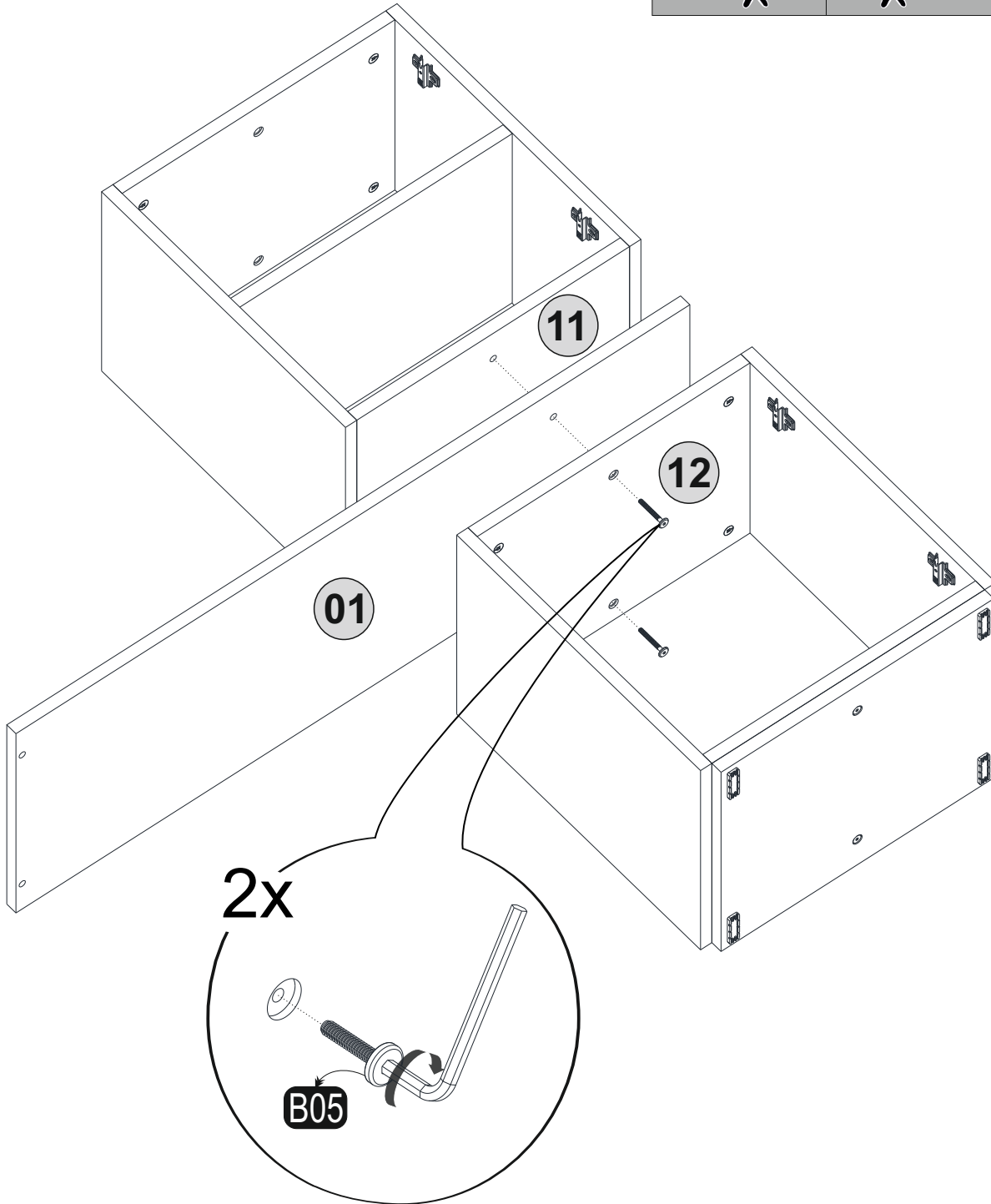
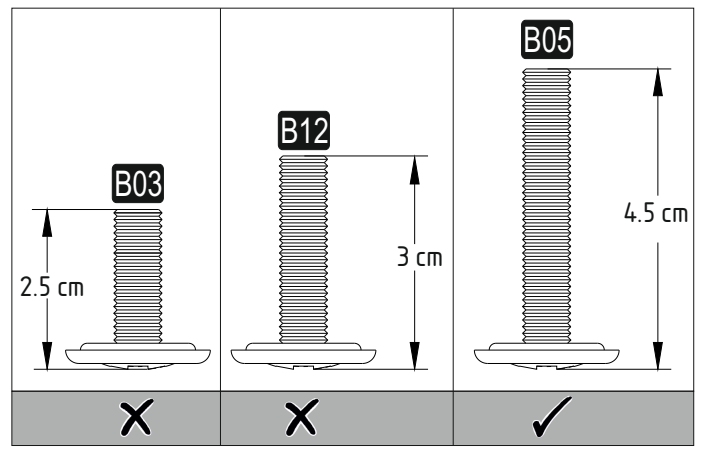
27. step



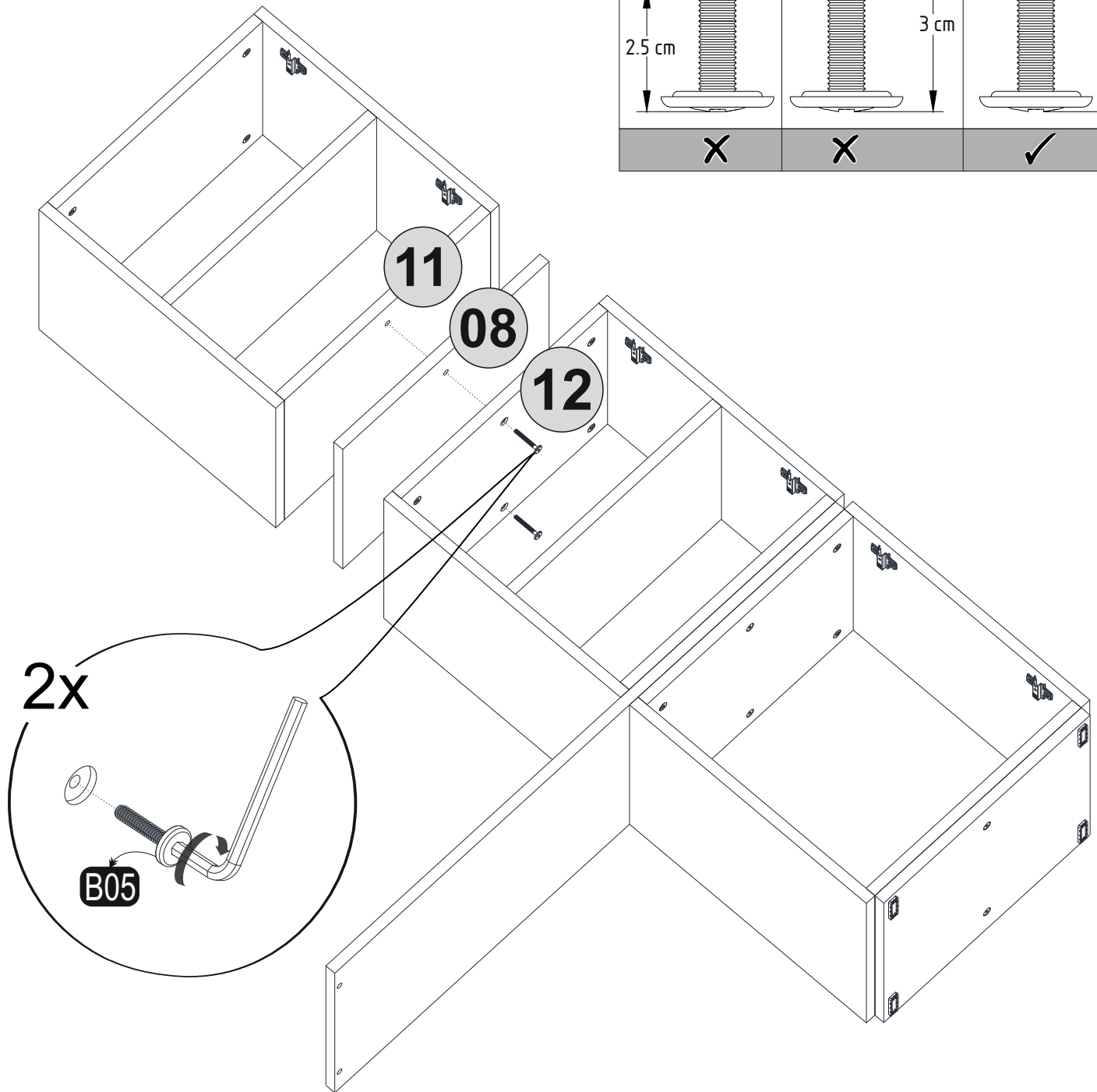
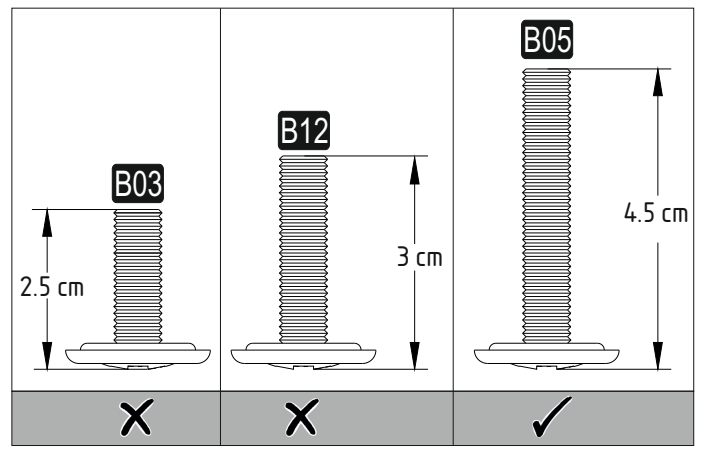
28. step



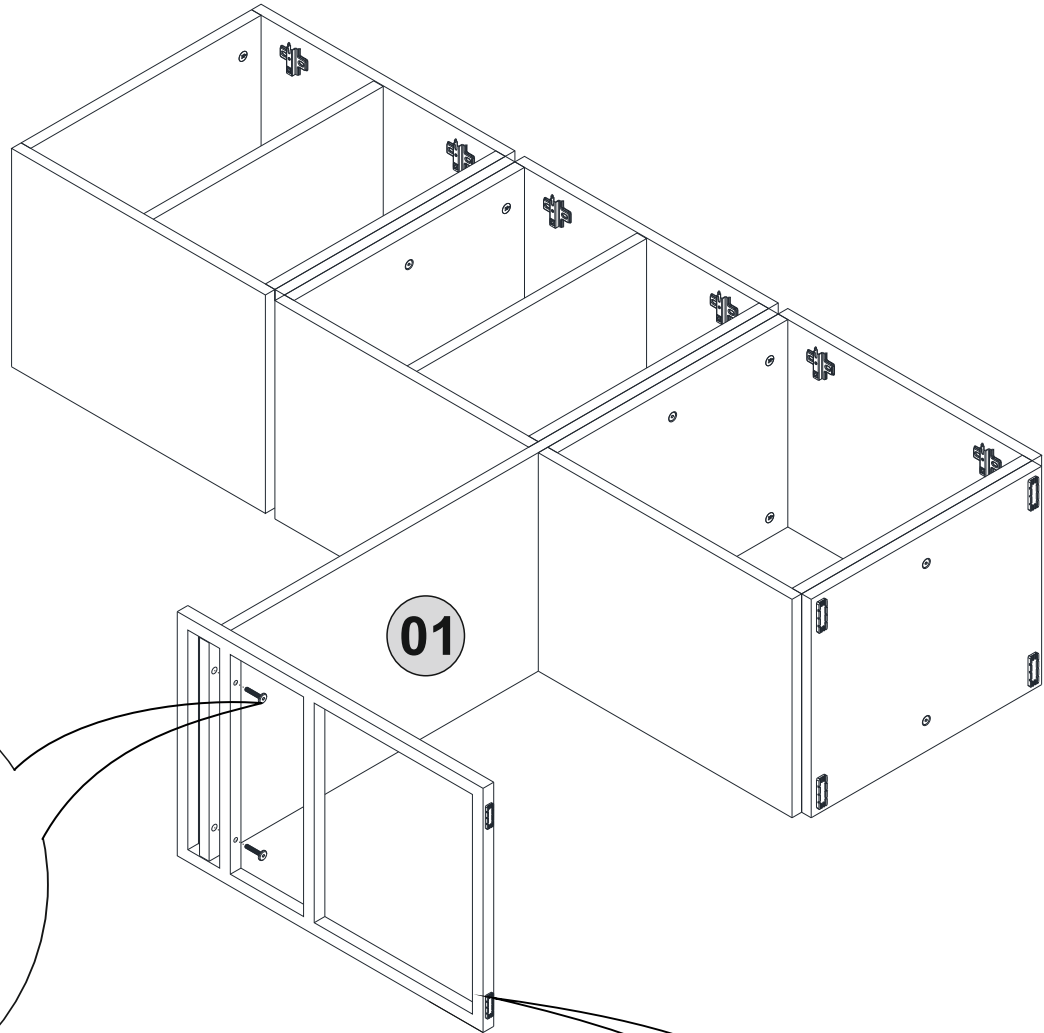
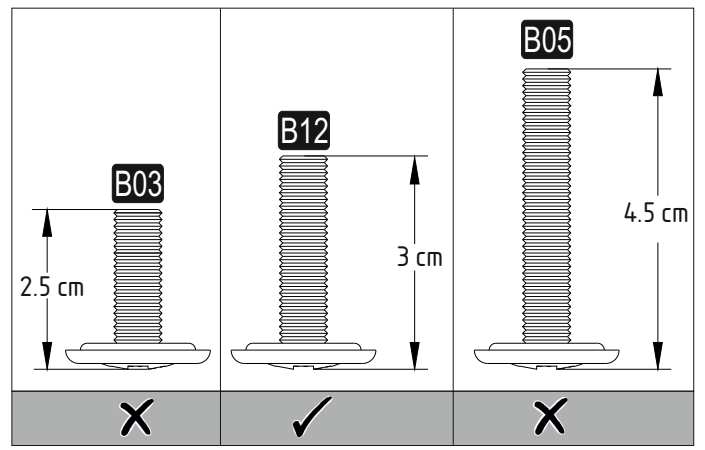
29^{step}



30_{step}



31^{step}



2x

B12

1

2

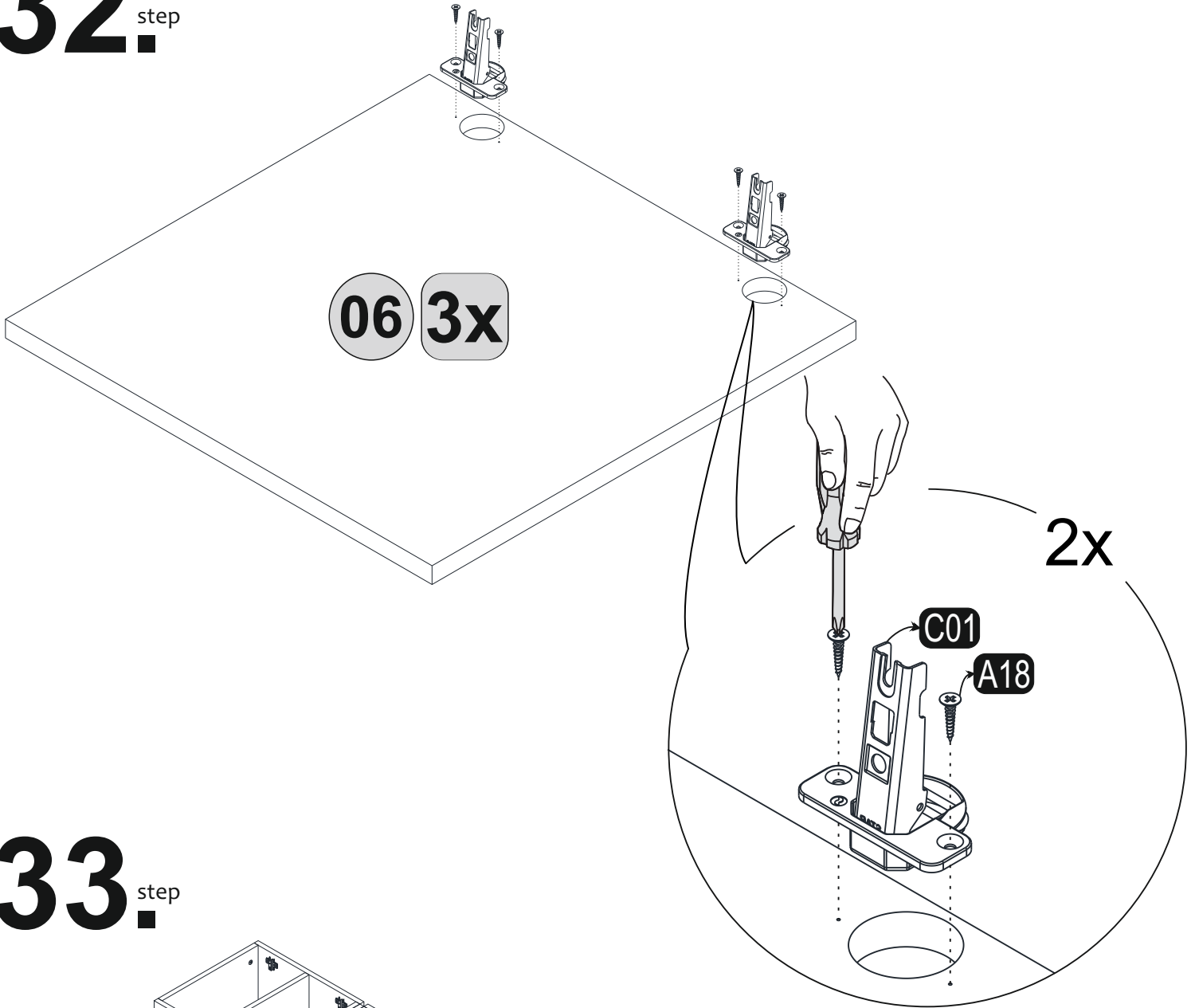
3

4

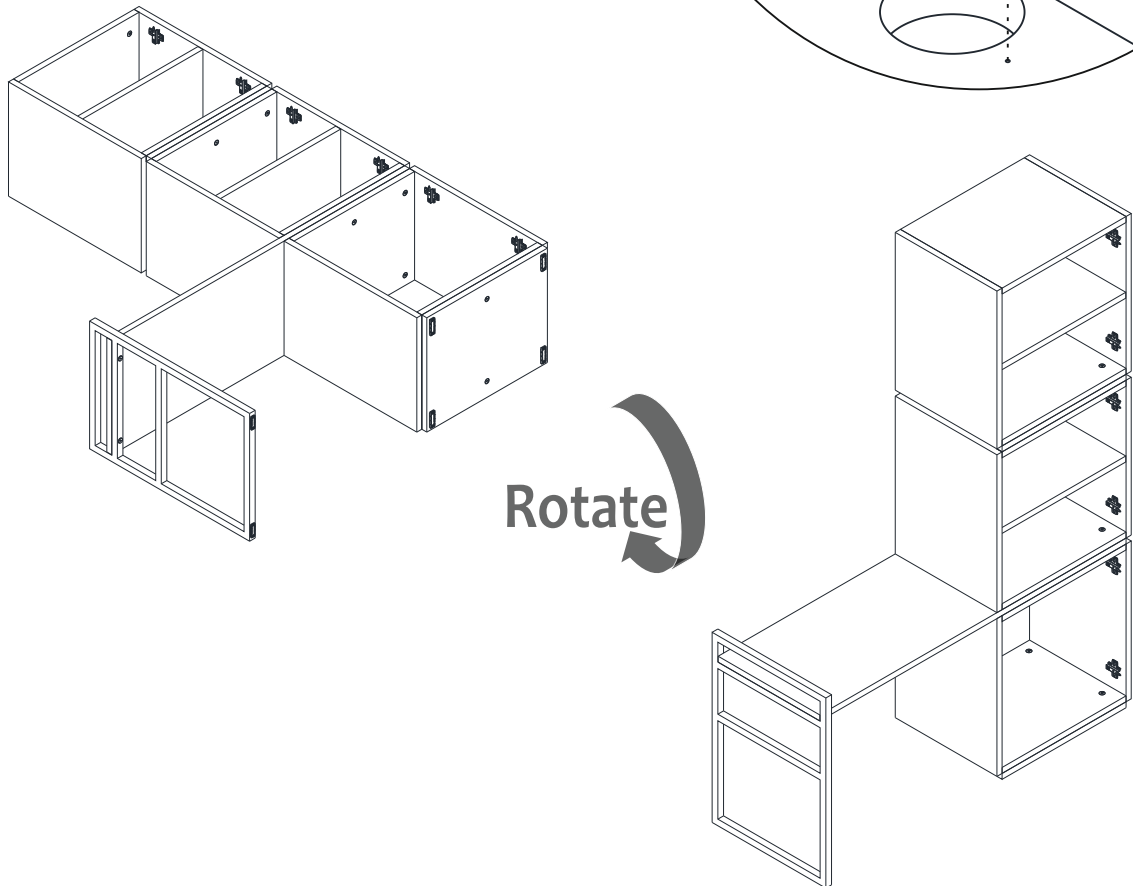
2x

A08

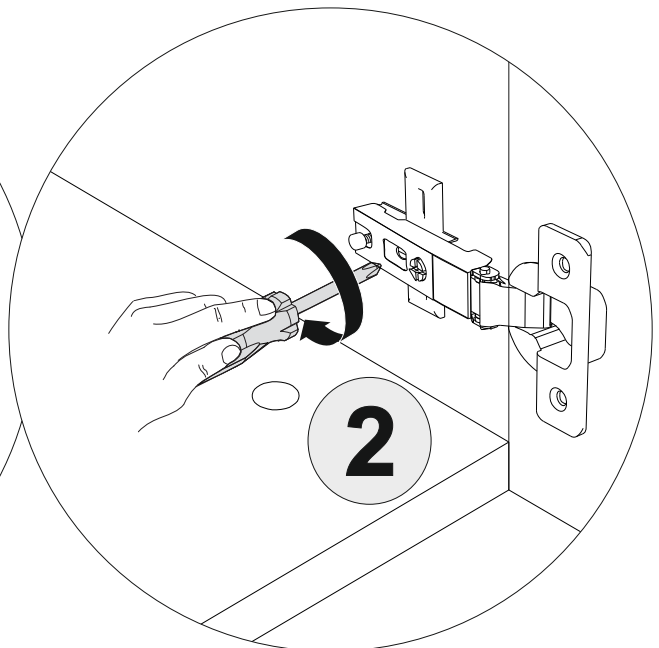
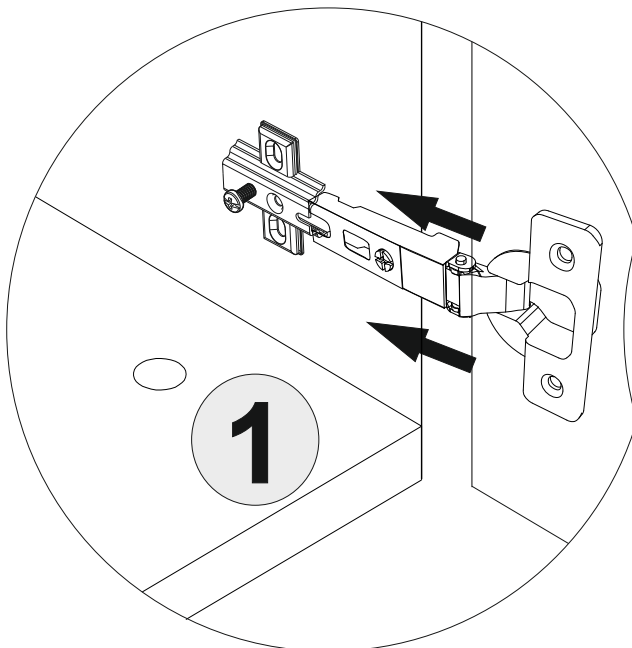
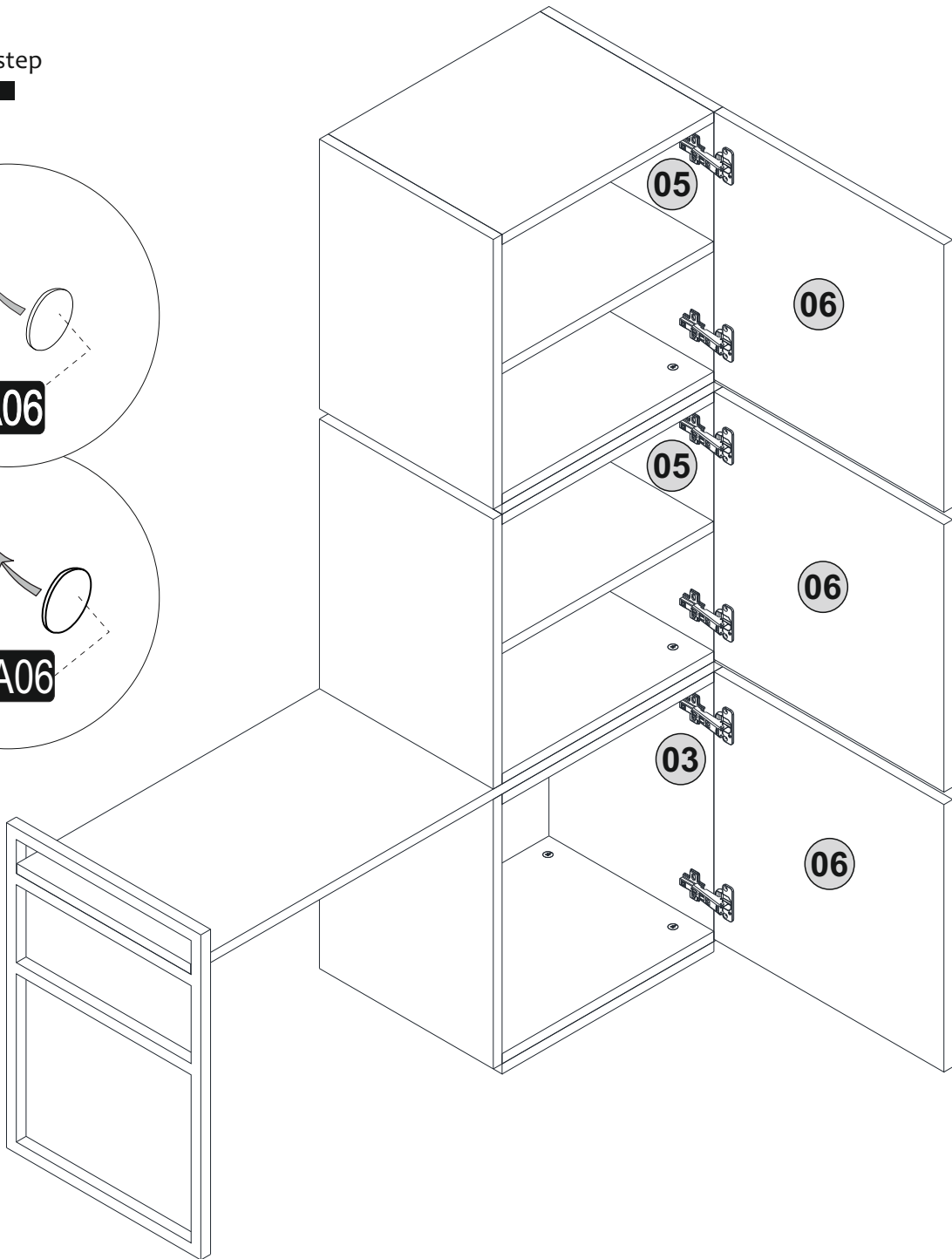
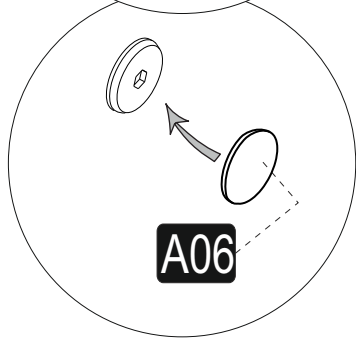
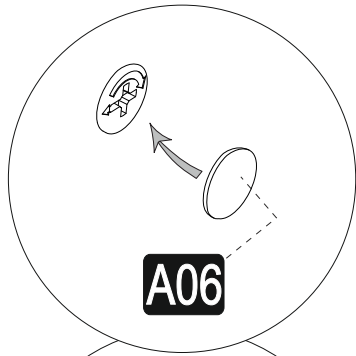
32_{step}



33_{step}



34. step



35_{step}

